

GHO12SERIES

导电滑环通孔12.7MM 支持多种信号传送



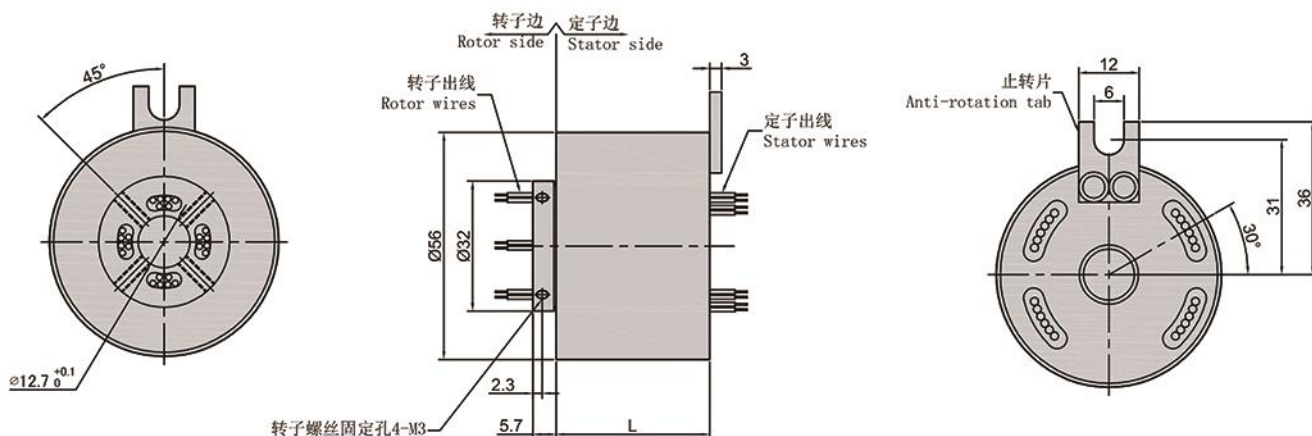
产品特点: PRODUCT CHARACTERISTICS

- 特殊密封设计, 密封性能好, 无泄露, 寿命长
- 双列高精度进口球轴承排列, 运行平稳
- 适应多种设备, 输送气体和真空

工作参数: WORKING PARAMETERS



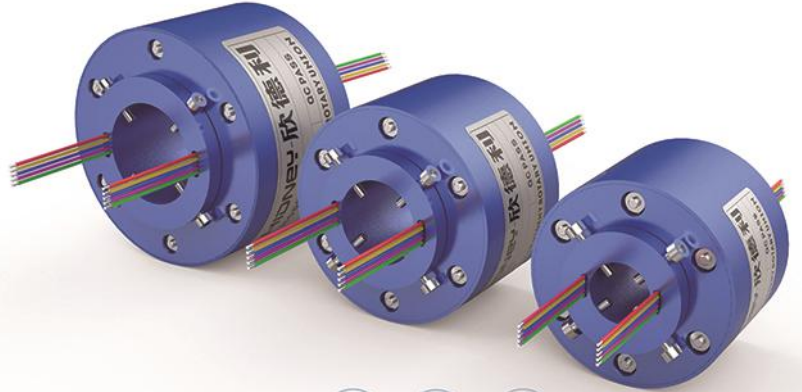
- 额定电压/功率: 0-440VAC/VDC 信号: 0-440VAC/VDC - 最高转速: 600RPM
- 绝缘电阻: $\geq 1000M\Omega/500VDC$ $\geq 1000M\Omega/500VDC$ - 扭矩: $0.1N.M+0.03N.M6路$
- 绝缘强度: 500VAC@50HZ, 60S - 最高温度: 80°C



型号	电环数	电流大小	长度Lmm	型号	电环数	电流大小	长度Lmm
GH012-S02	2环	5A/10A	26.8	GH012-S024	24环	5A/10A	88.4
GH012-S03	3环	5A/10A	29.6	GH012-S030	30环	5A/10A	105.2
GH012-S06	6环	5A/10A	38	GH012-S036	36环	5A/10A	125
GH012-S012	12环	5A/10A	54.5	GH012-S042	42环	5A/10A	141.8

GH0120SERIES

导电滑环通孔120.1MM 支持多种信号传送



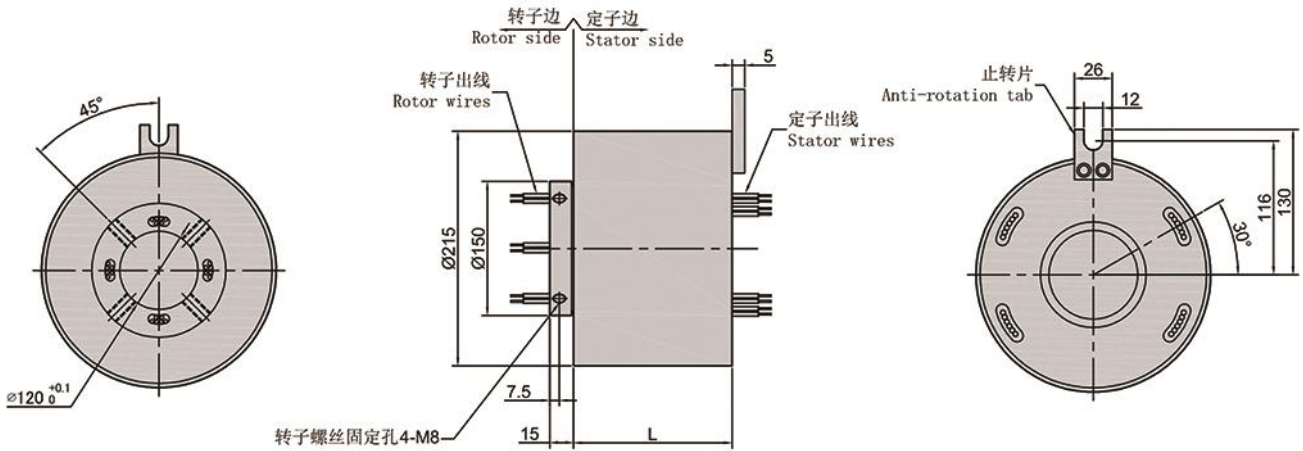
产品特点: PRODUCT CHARACTERISTICS

- 其采用接触材料采用贵金属+超硬镀金处理
- 运转稳定, 寿命长, 电阻波动小
- 接触电阻小, 保证优良的传输性能

工作参数: WORKING PARAMETERS



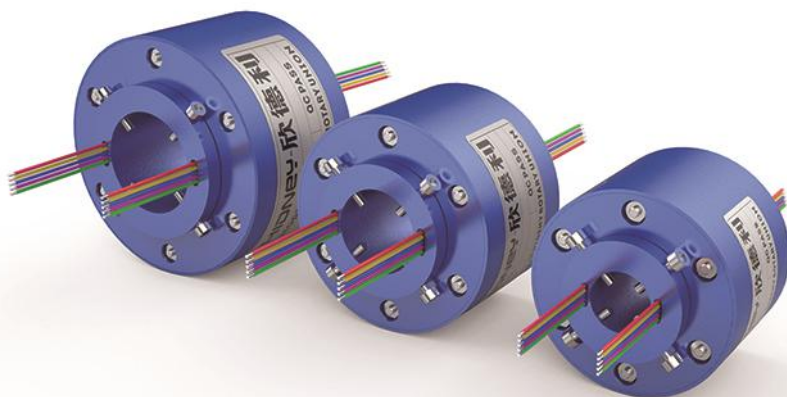
- 额定电压/功率: 0-440VAC/VDC 信号: 0-440VAC/VDC - 最高转速: 600RPM
- 绝缘电阻: $\geq 1000M\Omega/500VDC$ $\geq 1000M\Omega/500VDC$ - 扭矩: $0.1N.M+0.03N.M6路$
- 绝缘强度: 500VAC@50HZ, 60S - 最高温度: 80°C



型号	电环数	电流大小	长度Lmm	型号	电环数	电流大小	长度Lmm
GH0120-S02	2环	5A/10A	68	GH0120-S036	36环	5A/10A	243
GH0120-S03	3环	5A/10A	73	GH0120-S042	42环	5A/10A	273
GH0120-S06	6环	5A/10A	88	GH0120-S048	48环	5A/10A	303
GH0120-S012	12环	5A/10A	118	GH0120-S060	60环	5A/10A	363
GH0120-S018	18环	5A/10A	148	GH0120-S072	72环	5A/10A	428
GH0120-S024	24环	5A/10A	178	GH0120-S084	84环	5A/10A	488
GH0120-S030	30环	5A/10A	208	GH0120-S096	96环	5A/10A	548
				GH0120-S0108	108环	5A/10A	613

GH0150SERIES

导电滑环通孔150.1MM 支持多种信号传送



产品特点:

PRODUCT CHARACTERISTICS

- 其采用接触材料采用贵金属+超硬镀金处理
- 运转稳定, 寿命长, 电阻波动小
- 接触电阻小, 保证优良的传输性能

工作参数:

WORKING PARAMETERS

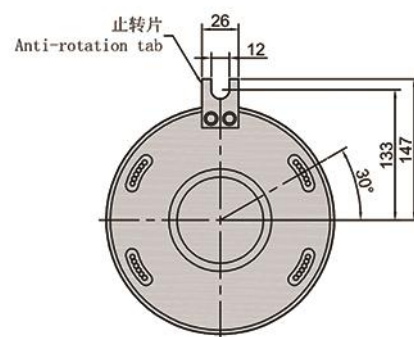
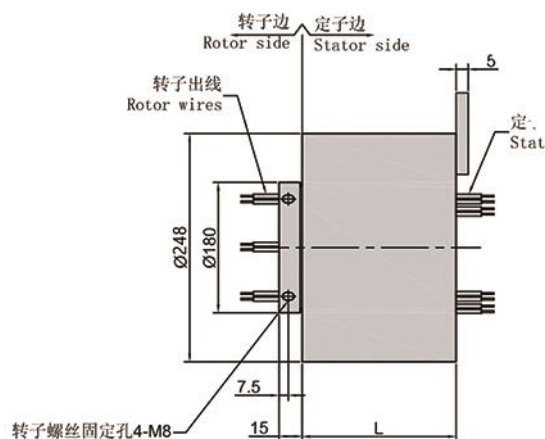
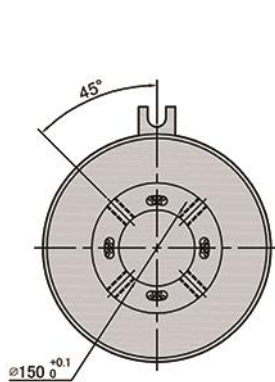


安全

美观

可靠

- 额定电压: 功率: 0-440VAC/VDC 信号: 0-440VAC/VDC
- 最高转速: 600RPM
- 绝缘电阻: $\geq 1000M\Omega/500VDC$ $\geq 1000M\Omega/500VDC$
- 扭矩: $0.1N.M+0.03N.M6路$
- 绝缘强度: 500VAC@50HZ, 60S
- 最高温度: 80°C



型号	电环数	电流大小	长度Lmm	型号	电环数	电流大小	长度Lmm
GH0150-S02	2环	5A/10A	74	GH0150-S036	36环	5A/10A	284
GH0150-S03	3环	5A/10A	80	GH0150-S042	42环	5A/10A	320
GH0150-S06	6环	5A/10A	98	GH0150-S048	48环	5A/10A	356
GH0150-S012	12环	5A/10A	134	GH0150-S060	60环	5A/10A	428
GH0150-S018	18环	5A/10A	170	GH0150-S072	72环	5A/10A	506
GH0150-S024	24环	5A/10A	206	GH0150-S084	84环	5A/10A	578
GH0150-S030	30环	5A/10A	242	GH0150-S096	96环	5A/10A	650
				GH0150-S0108	108环	5A/10A	728

GH0180SERIES

导电滑环通孔180.1MM 支持多种信号传送



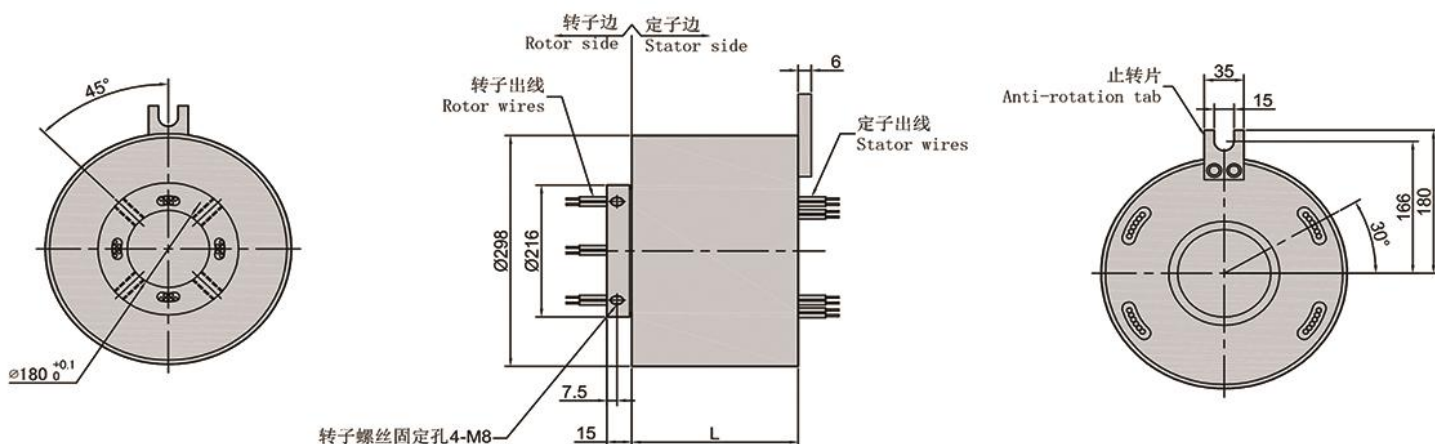
产品特点: PRODUCT CHARACTERISTICS

- 其采用接触材料采用贵金属+超硬镀金处理
- 运转稳定, 寿命长, 电阻波动小
- 接触电阻小, 保证优良的传输性能

工作参数: WORKING PARAMETERS



- 额定电压/功率: 0-440VAC/VDC 信号: 0-440VAC/VDC - 最高转速: 600RPM
- 绝缘电阻: $\geq 1000M\Omega/500VDC$ $\geq 1000M\Omega/500VDC$ - 扭矩: 0.1N.M+0.03N.M6路
- 绝缘强度: 500VAC@50HZ, 60S - 最高温度: 80°C



型号	电环数	电流大小	长度Lmm
GH 0180-S02	2环	5A/10A	77
GH 0180-S03	3环	5A/10A	83
GH 0180-S06	6环	5A/10A	101
GH 0180-S012	12环	5A/10A	137
GH 0180-S018	18环	5A/10A	173
GH 0180-S024	24环	5A/10A	209
GH 0180-S030	30环	5A/10A	245

型号	电环数	电流大小	长度Lmm
GH 0180-S036	36环	5A/10A	287
GH 0180-S042	42环	5A/10A	323
GH 0180-S048	48环	5A/10A	359
GH 0180-S060	60环	5A/10A	431
GH 0180-S072	72环	5A/10A	509
GH 0180-S084	84环	5A/10A	581
GH 0180-S096	96环	5A/10A	653
GH 0180-S0108	108环	5A/10A	731