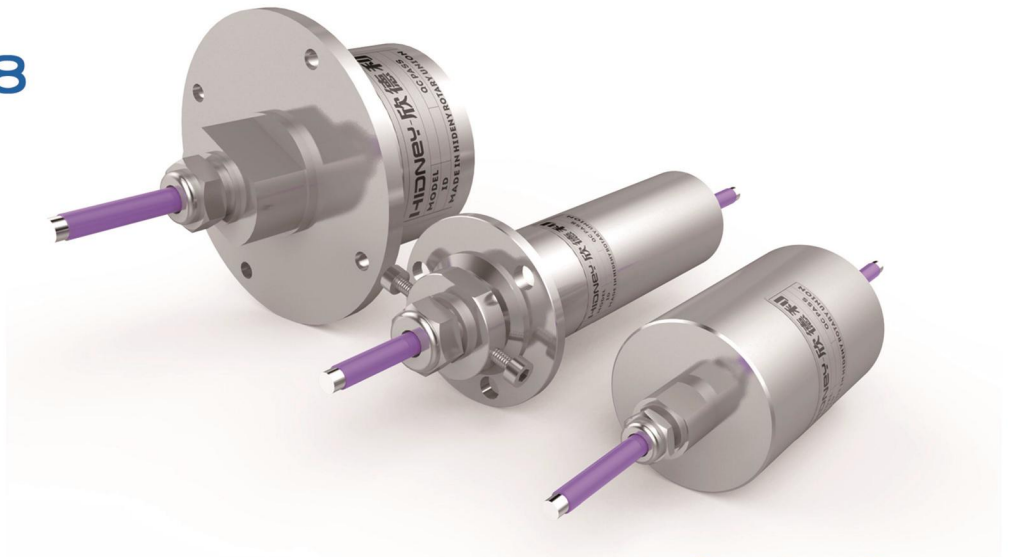


# MS028/038

## 防水滑环



### 电气参数

#### ELECTRICAL PARAMETERS

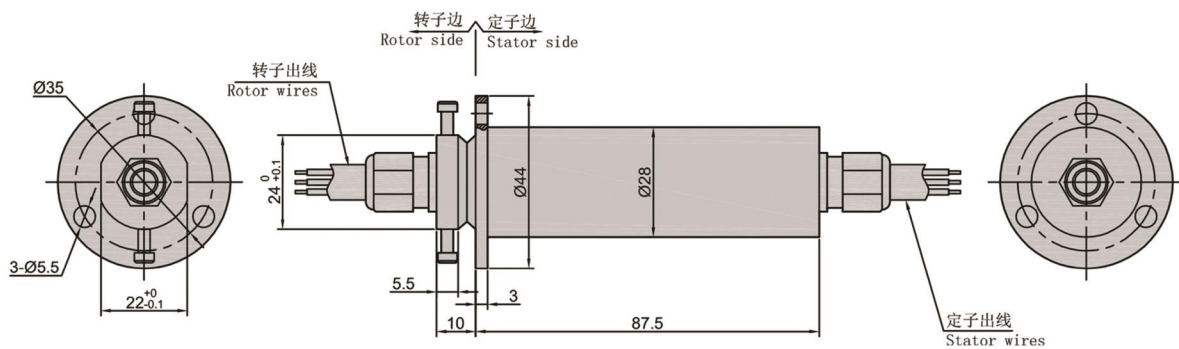
- 额定电压: 功率:0-440VAC/VDC 信号:0-440VAC/VDC
- 绝缘电阻:  $\geq 1000\text{M}\Omega/500\text{VDC}$   $\geq 1000\text{M}\Omega/500\text{VDC}$
- 绝缘强度: 500VAC@50HZ, 60S
- 防护等级: IP68

### 机械参数

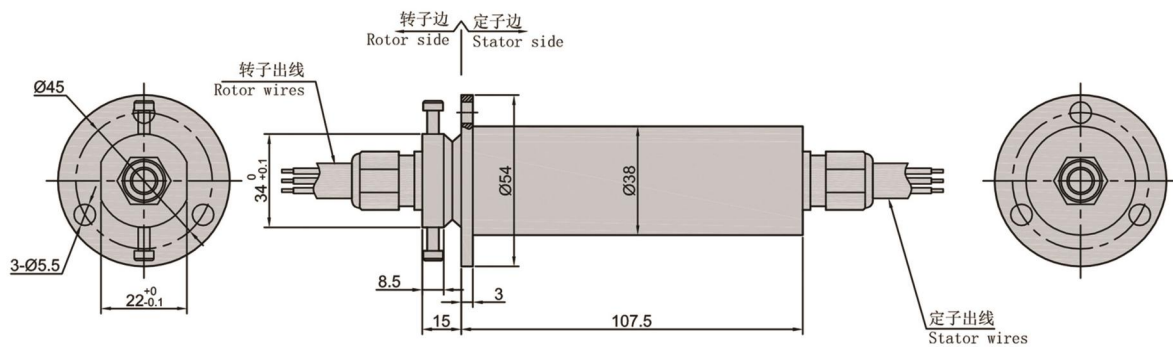
#### MECHANICAL PARAMETERS

- 最高转速: 600RP
- 扭矩:  $0.1\text{N}\cdot\text{M}+0.03\text{N}\cdot\text{M6路}$
- 最高温度:  $80^{\circ}\text{C}$

## MS 028(2~24环)



## MS 038(2~56环)







### MS-025

#### 防水滑环



#### 电气参数

#### ELECTRICAL PARAMETERS

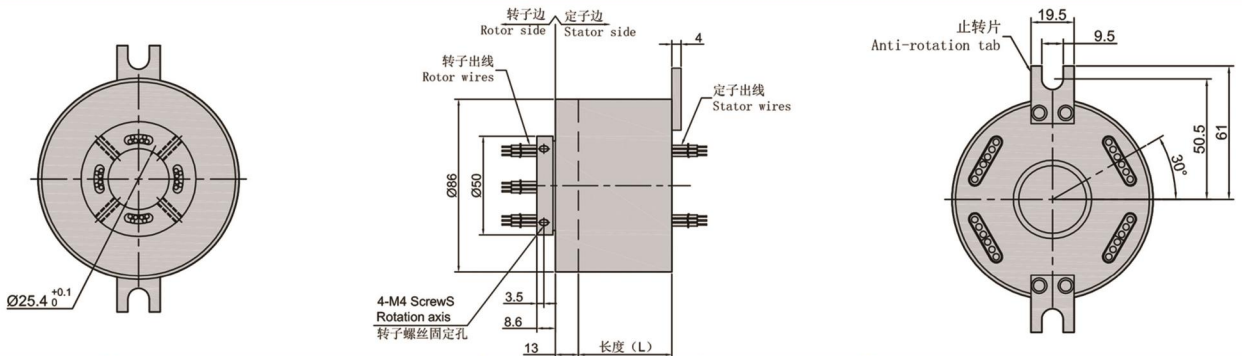
- 额定电压: 功率:0-440VAC/VDC 信号:0-440VAC/VDC
- 绝缘电阻:  $\geq 1000M\Omega/500VDC$   $\geq 1000M\Omega/500VDC$
- 绝缘强度: 500VAC@50HZ, 60S
- 防护等级: IP65

#### 机械参数

#### MECHANICAL PARAMETERS

- 最高转速: 200RP
- 扭 矩: 0.1N.M+0.03N.M6路
- 最高温度: 80°C

### MS025(2 ~ 72环)



型号 Model	电环数	电流大小	长度Lmm
MS02506	6环	5A/10A	45.2
MS025012	12环	5A/10A	65.6
MS025018	18环	5A/10A	86
MS025024	24环	5A/10A	106.4
MS025030	30环	5A/10A	126.8
MS025036	36环	5A/10A	150.2
MS025042	42环	5A/10A	170.6
MS025048	48环	5A/10A	191
MS025060	60环	5A/10A	231.8
MS025072	72环	5A/10A	275.6

# MS-050 防水滑环



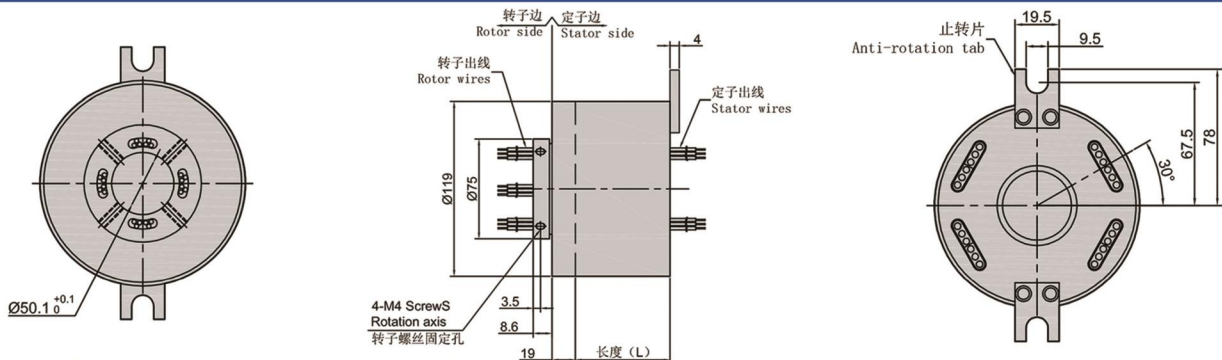
### 电气参数 ELECTRICAL PARAMETERS

- 额定电压: 功率:0-440VAC/VDC 信号:0-440VAC/VDC
- 绝缘电阻:  $\geq 1000M\Omega/500VDC$   $\geq 1000M\Omega/500VDC$
- 绝缘强度: 500VAC@50HZ, 60S
- 防护等级: IP65

### 机械参数 MECHANICAL PARAMETERS

- 最高转速: 200RP
- 扭 矩: 0.1N.M+0.03N.M6路
- 最高温度: 80°C

## MS 050(2~72环)



型号 Model	电环数	电流大小	长度Lmm
MS05506	6环	5A/10A	45.2
MS050012	12环	5A/10A	65.6
MS050018	18环	5A/10A	86
MS050024	24环	5A/10A	106.4
MS050030	30环	5A/10A	126.8
MS050036	36环	5A/10A	150.2
MS050042	42环	5A/10A	170.6
MS050048	48环	5A/10A	191
MS050060	60环	5A/10A	231.8
MS050072	72环	5A/10A	275.6