

ME22-以太网滑环

支持多路1000M以太网传送



电气参数

ELECTRICAL PARAMETERS

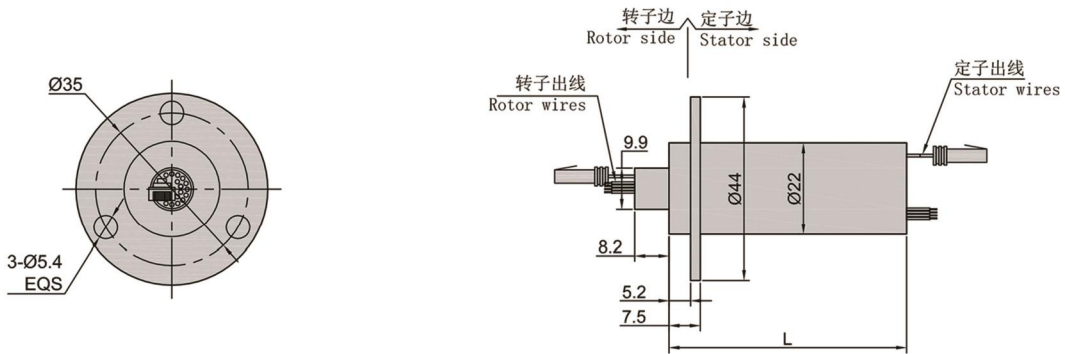
- 额定电压: 功率:0-440VAC/VDC 信号:0-440VAC/VDC
- 绝缘电阻: $\geq 1000M\Omega/500VDC$ $\geq 1000M\Omega/500VDC$
- 绝缘强度: 500VAC@50HZ, 60S
- 介 质: 功率 1000兆以太网信号

机械参数

MECHANICAL PARAMETERS

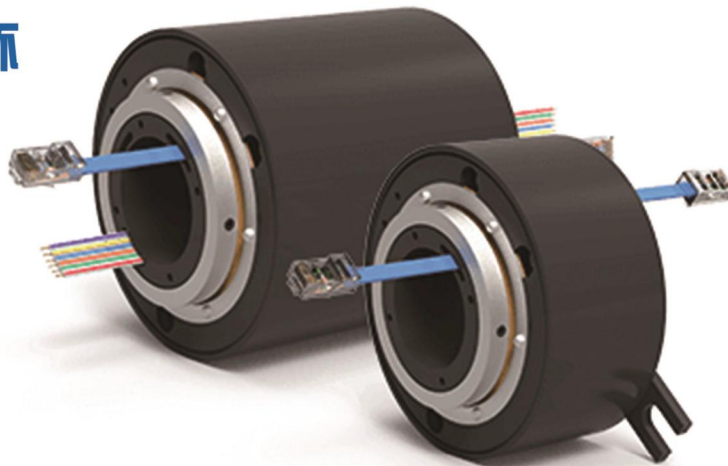
- 最高转速: 200RPM
- 扭 矩: $0.1N.M+0.03N.M6路$
- 最高温度: 80°C

EWT22以太网滑环尺寸图



型号 Model	以太网	信号/电流	长度Lmm
ME2201016	1路	+ 16环2A	43.6
ME2201028	1路	+ 28环2A	57.3
ME220208	2路	+ 8环2A	43.6
ME2202020	2路	+ 20环2A	57.3

ME025-以太网滑环 支持多路1000M以太网传送



电气参数

ELECTRICAL PARAMETERS

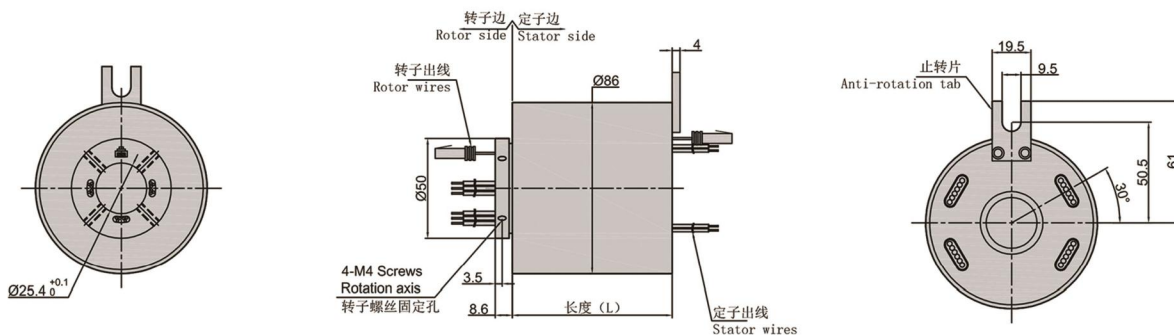
- 额定电压: 功率:0-440VAC/VDC 信号:0-440VAC/VDC
- 绝缘电阻: $\geq 1000M\Omega/500VDC$ $\geq 1000M\Omega/500VDC$
- 绝缘强度: 500VAC@50HZ, 60S
- 介 质: 功率1000兆以太网

机械参数

MECHANICAL PARAMETERS

- 最高转速: 200RP
- 扭 矩: 0.1N.M+0.03N.M6路
- 最高温度: 80°C

ME025系列以太网滑环尺寸图

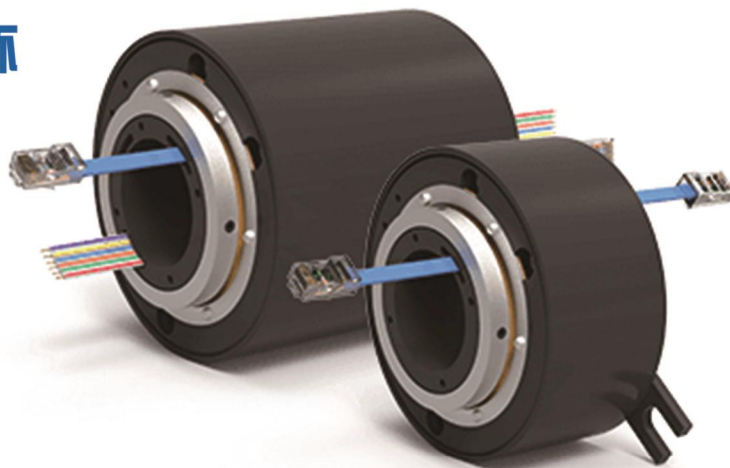


型号 Model	以太网	信号/电流	长度Lmm
ME0250104	1路	+4环5A/10A	65.6
ME0250110	1路	+10环5A/10A	86
ME0250116	1路	+16环5A/10A	106.4
ME0250122	1路	+22环5A/10A	126.8
ME0250128	1路	+28环5A/10A	147.2
ME0250134	1路	+34环5A/10A	188
ME0250146	1路	+46环5A/10A	208.4

型号 Model	以太网	信号/电流	长度Lmm
ME0250202	2路	+2环5A/10A	86
ME0250208	2路	+8环5A/10A	106.4
ME0250214	2路	+14环5A/10A	126.8
ME0250220	2路	+20环5A/10A	147.2
ME0250232	2路	+32环5A/10A	188
ME0250238	2路	+38环5A/10A	208.4

ME038-以太网滑环

支持多路1000M以太网传送



电气参数 ELECTRICAL PARAMETERS

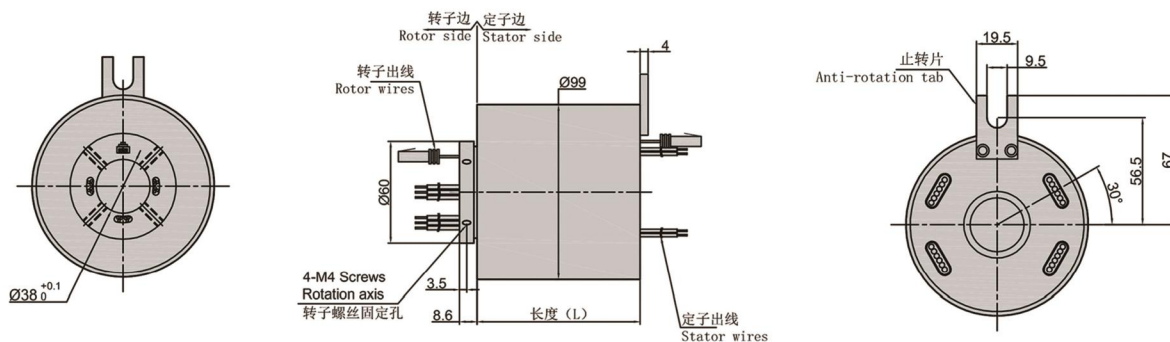
- 额定电压: 功率:0-440VAC/VDC 信号:0-440VAC/VDC
- 绝缘电阻: $\geq 1000M\Omega/500VDC$ $\geq 1000M\Omega/500VDC$
- 绝缘强度: 500VAC@50HZ, 60S
- 介 质: 功率 1000兆以太网

机械参数 MECHANICAL PARAMETERS

- 最高转速: 200RP
- 扭 矩: 0.1N.M+0.03N.M6路
- 最高温度: 80°C



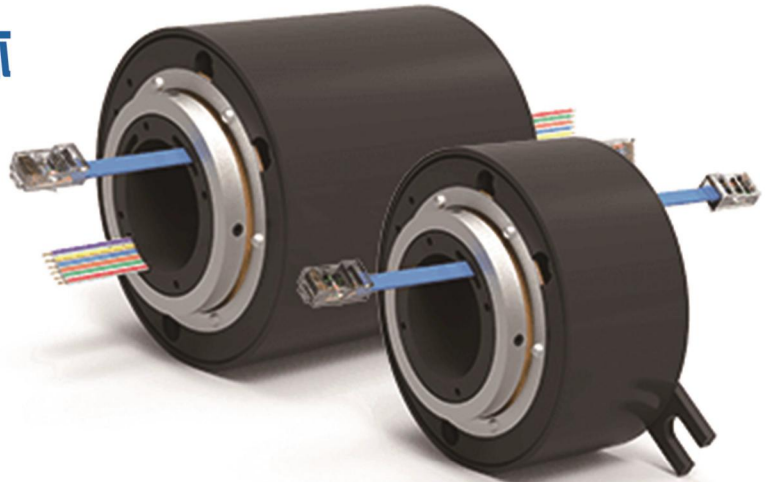
ME038系列以太网滑环尺寸图



型号 Model	以太网	信号/电流	长度Lmm
ME0380104	1路	+4环5A/10A	65.6
ME0380110	1路	+10环5A/10A	86
ME0380116	1路	+16环5A/10A	106.4
ME0380122	1路	+22环5A/10A	126.8
ME0380128	1路	+28环5A/10A	147.2
ME0380134	1路	+34环5A/10A	188
ME0380146	1路	+46环5A/10A	208.4

型号 Model	以太网	信号/电流	长度Lmm
ME0380202	2路	+2环5A/10A	86
ME0380208	2路	+8环5A/10A	106.4
ME0380214	2路	+14环5A/10A	126.8
ME0380220	2路	+20环5A/10A	147.2
ME0380232	2路	+32环5A/10A	188
ME0380238	2路	+38环5A/10A	208.4

ME050-以太网滑环 支持多路1000M以太网传送



电气参数

ELECTRICAL PARAMETERS

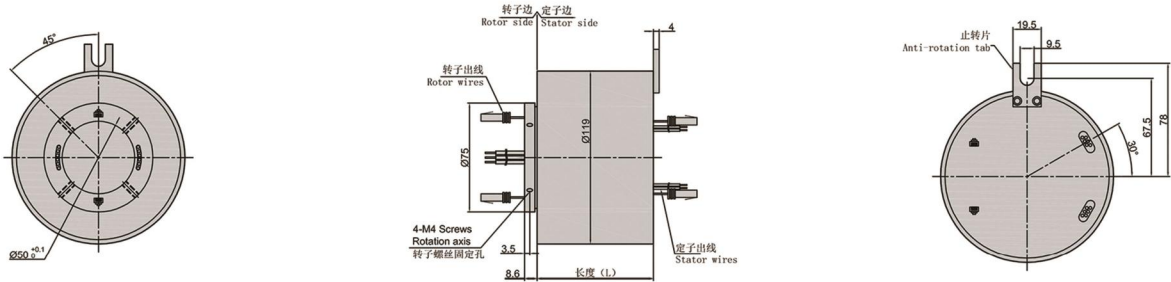
- 额定电压: 功率:0-440VAC/VDC 信号:0-440VAC/VDC
- 绝缘电阻: $\geq 1000M\Omega/500VDC$ $\geq 1000M\Omega/500VDC$
- 绝缘强度: 500VAC@50HZ, 60S
- 介 质: 功率 1000兆以太网

机械参数

MECHANICAL PARAMETERS

- 最高转速: 200RP
- 扭 矩: 0.1N.M+0.03N.M6路
- 最高温度: 80°C

ME050系列以太网滑环尺寸图



型号 Model	以太网	信号/电流	长度Lmm
ME0500104	1路	+4环5A/10A	74
ME0500110	1路	+10环5A/10A	96.8
ME0500116	1路	+16环5A/10A	120
ME0500122	1路	+22环5A/10A	142.4
ME0500128	1路	+28环5A/10A	165.2
ME0500134	1路	+34环5A/10A	210.8
ME0500146	1路	+46环5A/10A	233.6

型号 Model	以太网	信号/电流	长度Lmm
ME0500202	2路	+2环5A/10A	96.8
ME0500208	2路	+8环5A/10A	120
ME0500214	2路	+14环5A/10A	142.4
ME0500220	2路	+20环5A/10A	165.2
ME0500232	2路	+32环5A/10A	210.8
ME0500238	2路	+38环5A/10A	233.6