

MFQ2-SERIES

2通路气动系列旋转接头 (2进2出)

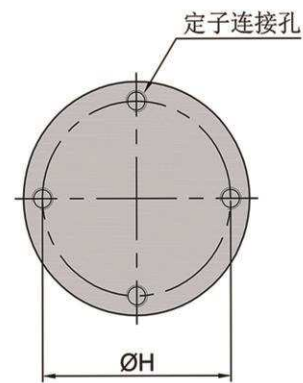
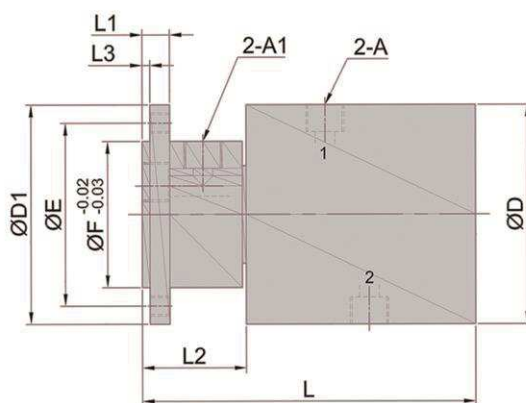
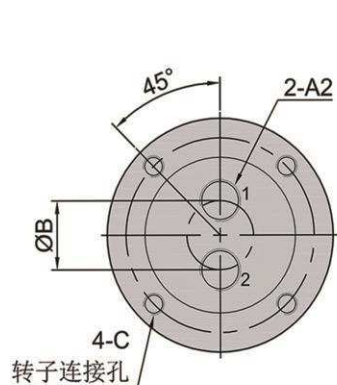


产品特点: PRODUCT CHARACTERISTICS

- 特殊密封设计, 密封性能好, 无泄露, 寿命长
- 双列高精度进口球轴承排列, 运行平稳
- 适应多种设备, 输送气体和真空

工作参数: WORKING PARAMETERS

- 气体通道数: 2进2出
- 真空压力: -1.5KPA
- 材 质: 不锈钢/铝合金
- 最大正压: 1MPA
- 最高转速: 300RPM(可定做3000RPM)
- 工作温度: -40°C~+125°C



型号 Model	A	A1	A2	B mm	C mm	C1 mm	D mm	D1 mm	E mm	F mm	H mm	L mm	L1 mm	L2 mm	L3 mm
MFQ2M5	M5	M5	M5	12	M4	M4	43	43	35	24	35	67	7	18	2
MFQ218	G1/8	G1/8	G1/8	16	M5	M5	54	54	45	36	45	85	7	26	2
MFQ214	G1/4	G1/4	G1/4	18	M5	M5	59	59	50	41	50	90.5	7	27.5	2
MFQ238	G3/8	G3/8	G3/8	23	M6	M6	79	79	69	59	69	104	7	32.5	2
MFQ212	G1/2	G1/2	G1/2	31	M6	M6	89	89	78	68	78	117	9	40	2
MFQ234	G3/4	G3/4	G3/4	38	M8	M8	108	108	96	83	96	143	10	50	2
MFQ201	G1	G1	G1	49	M8	M8	134	134	120	104	120	175	10	62	2

MFQ3-SERIES

3通路气动系列旋转接头 (3进3出)

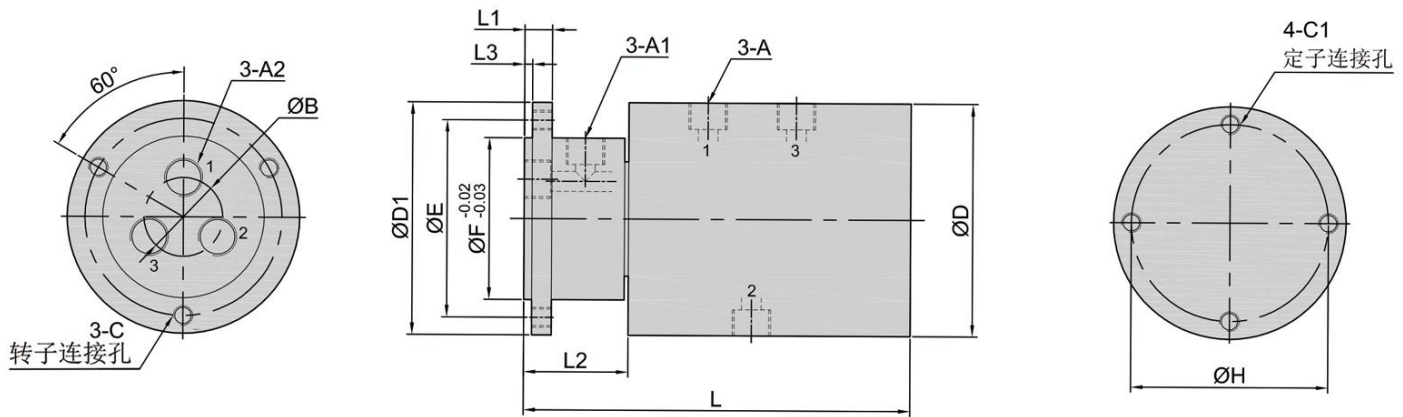


产品特点: PRODUCT CHARACTERISTICS

- 特殊密封设计, 密封性能好, 无泄露, 寿命长
- 双列高精度进口球轴承排列, 运行平稳
- 适应多种设备, 输送气体和真空

工作参数: WORKING PARAMETERS

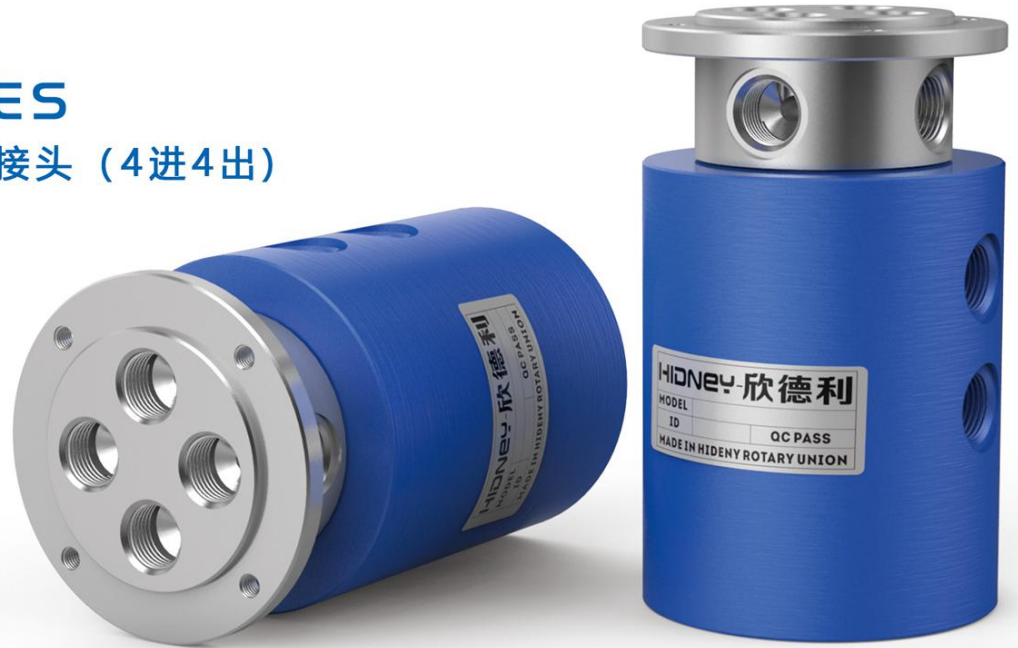
- 气体通道数: 3进3出
- 最大正压: 1MPA
- 真空压力: -1.5KPA
- 最高转速: 300RPM(可定做3000RPM)
- 材质: 不锈钢/铝合金
- 工作温度: -40°C~+125°C



型号 Model	A	A1	A2	B mm	C mm	C1 mm	D mm	D1 mm	E mm	F mm	H mm	L mm	L1 mm	L2 mm	L3 mm
MFQ3M5	M5	M5	M5	14	M4	M4	44	44	36	26	36	78	7	18	2
MFQ318	G1/8	G1/8	G1/8	20	M5	M5	59	59	50	41	50	98	7	26	2
MFQ314	G1/4	G1/4	G1/4	22	M5	M5	59	59	50	41	50	101.5	7	27.5	2
MFQ338	G3/8	G3/8	G3/8	29	M6	M6	84	84	74	64	74	121	7	32.5	2
MFQ312	G1/2	G1/2	G1/2	31	M6	M6	89	89	78	68	78	142	9	40	2
MFQ334	G3/4	G3/4	G3/4	50	M8	M8	108	119	107	88	95	168	10	50	2
MFQ301	G1	G1	G1	54	M8	M8	134	134	120	104	120	205	10	62	2

MFQ4-SERIES

4通路气动系列旋转接头 (4进4出)

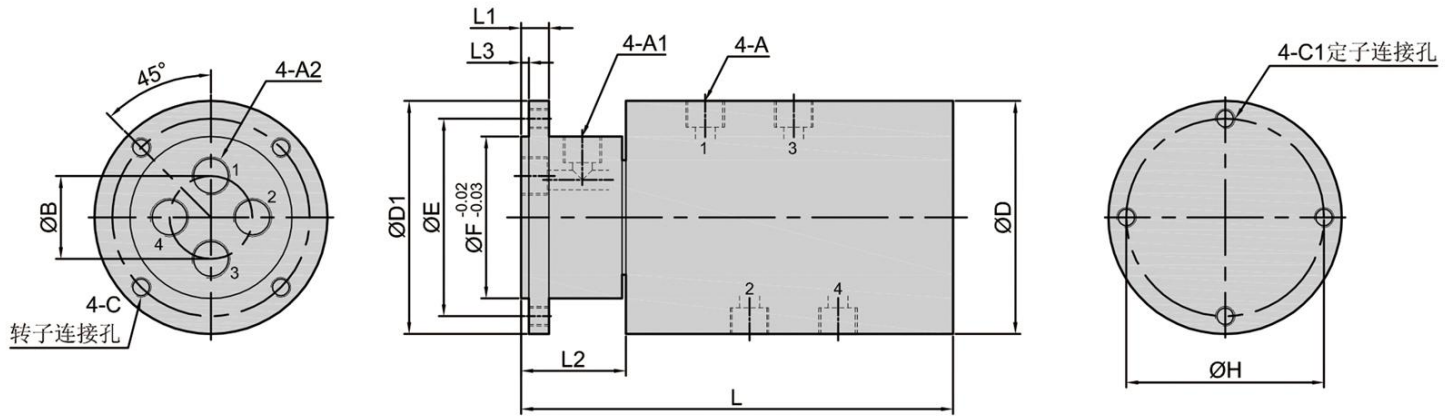


产品特点: PRODUCT CHARACTERISTICS

- 特殊密封设计, 密封性能好, 无泄露, 寿命长
- 双列高精度进口球轴承排列, 运行平稳
- 适应多种设备, 输送气体和真空

工作参数: WORKING PARAMETERS

- 气体通道数: 4进4出
- 真空压力: -1.5KPA
- 材质: 不锈钢/铝合金
- 最大正压: 1MPA
- 最高转速: 300RPM(可定做3000RPM)
- 工作温度: -40°C ~ +125°C



型号 Model	A	A1	A2	B mm	C mm	C1 mm	D mm	D1 mm	E mm	F mm	H mm	L mm	L1 mm	L2 mm	L3 mm
MFQ4M5	M5	M5	M5	16.6	M4	M4	44	44	36	26	36	88	7	18	2
MFQ418	G1/8	G1/8	G1/8	21	M5	M5	59	59	50	41	50	109	7	26	2
MFQ414	G1/4	G1/4	G1/4	28	M5	M5	69	69	59	49	59	113.5	7	27.5	2
MFQ438	G3/8	G3/8	G3/8	29	M6	M6	84	84	74	64	74	136	7	32.5	2
MFQ412	G1/2	G1/2	G1/2	36	M6	M6	94	94	84	74	84	156	9	40	2
MFQ434	G3/4	G3/4	G3/4	50	M8	M8	124	124	112	99	112	192	10	50	2
MFQ401	G1	G1	G1	54	M8	M8	149	149	135	119	135	229	10	62	2

MFQ6-SERIES

6通路气动系列旋转接头 (6进6出)

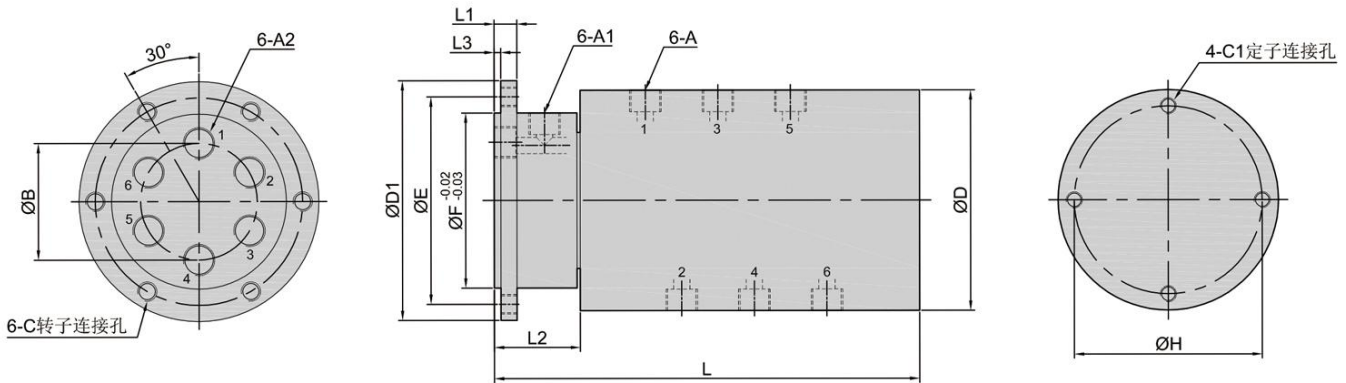


产品特点: PRODUCT CHARACTERISTICS

- 特殊密封设计, 密封性能好, 无泄露, 寿命长
- 双列高精度进口球轴承排列, 运行平稳
- 适应多种设备, 输送气体和真空

工作参数: WORKING PARAMETERS

- 气体通道数: 6进6出
- 最大正压: 1MPa
- 真空压力: -1.5KPa
- 最高转速: 300RPM
- 材质: 不锈钢/铝合金
- 工作温度: -40°C~+125°C



型号 Model	A	A1	A2	B mm	C mm	C1 mm	D mm	D1 mm	E mm	F mm	H mm	L mm	L1 mm	L2 mm	L3 mm
MFQ6M5	M5	M5	M5	24	M4	M4	49	54	45	36	40	114	7	18	2
MFQ618	G1/8	G1/8	G1/8	36	M5	M6	59	74	64	54	49	131	7	26	2
MFQ614	G1/4	G1/4	G1/4	39	M5	M6	59	79	69	59	49	138.5	7	27.5	2
MFQ638	G3/8	G3/8	G3/8	59	M6	M6	84	104	94	84	74	157	7	32.5	2
MFQ612	G1/2	G1/2	G1/2	68	M6	M6	104	124	114	104	94	203	10	40	2
MFQ634	G3/4	G3/4	G3/4	90	M8	M8	127	154	142	124	113	238	10	50	2

MFQ8-SERIES

8通路气动系列旋转接头 (8进8出)

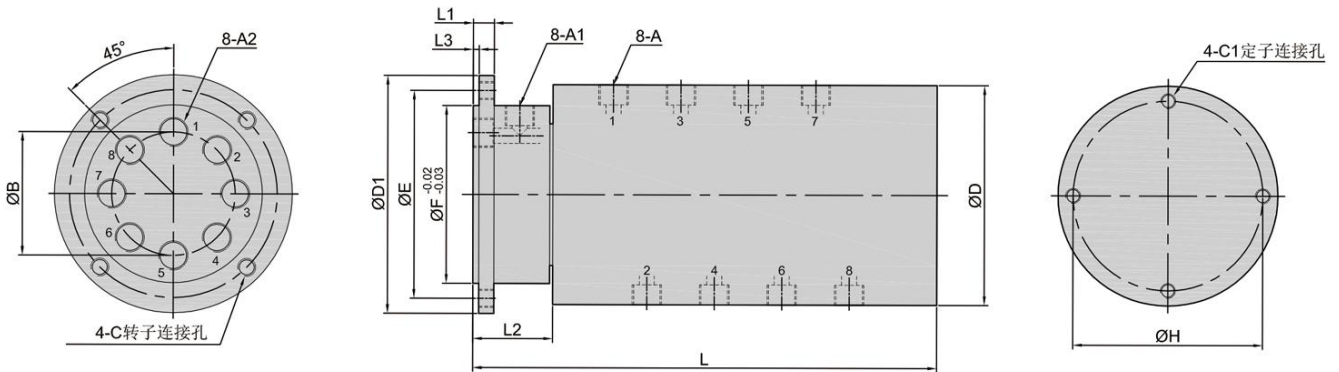


产品特点: PRODUCT CHARACTERISTICS

- 特殊密封设计, 密封性能好, 无泄露, 寿命长
- 双列高精度进口球轴承排列, 运行平稳
- 适应多种设备, 输送气体和真空

工作参数: WORKING PARAMETERS

- 气体通道数: 8进8出
- 最大正压: 1MPA
- 真空压力: -1.5KPA
- 最高转速: 300RPM
- 材质: 不锈钢/铝合金
- 工作温度: -40°C~+125°C



型号 Model	A	A1	A2	B mm	C mm	C1 mm	D mm	D1 mm	E mm	F mm	H mm	L mm	L1 mm	L2 mm	L3 mm
MFQ8M5	M5	M5	M5	31.5	M4	M4	54	59	51	43	46	138	7	18	2
MFQ818	G1/8	G1/8	G1/8	41	M6	M6	64	79	69	59	54	154	7	26	2
MFQ814	G1/4	G1/4	G1/4	48	M6	M6	69	89	79	69	59	162.5	7	27.5	2
MFQ838	G3/8	G3/8	G3/8	63	M6	M6	94	114	104	94	83	186	7	32.5	2
MFQ812	G1/2	G1/2	G1/2	78	M6	M6	114	134	124	114	103	240	9	40	2
MFQ834	G3/4	G3/4	G3/4	100	M8	M8	139	164	152	140	125	290	10	50	2

MFQ 10-SERIES

10通路气动系列旋转接头 (10进10出)

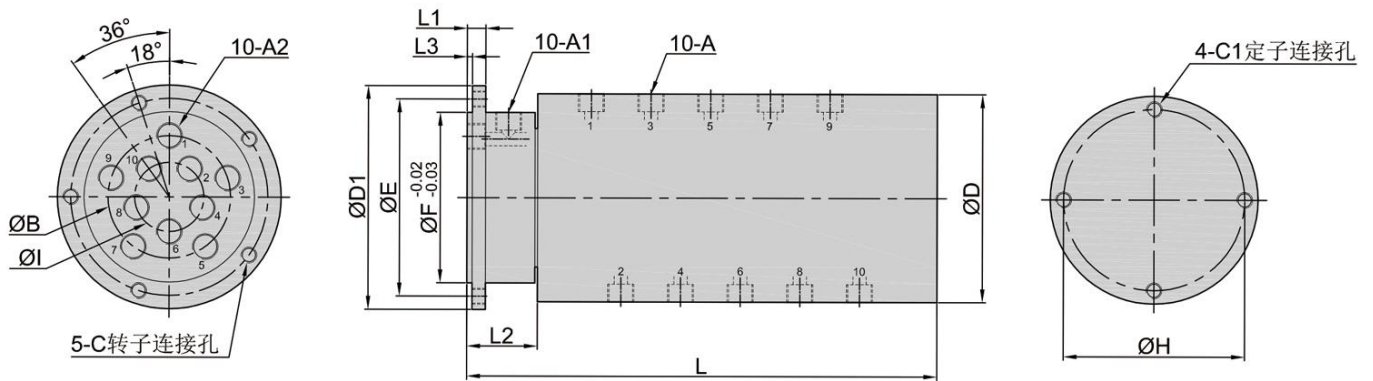


产品特点: PRODUCT CHARACTERISTICS

- 特殊密封设计, 密封性能好, 无泄露, 寿命长
- 双列高精度进口球轴承排列, 运行平稳
- 适应多种设备, 输送气体和真空

工作参数: WORKING PARAMETERS

- 气体通道数: 10进10出
- 最大正压: 1MPa
- 真空压力: -1.5KPa
- 最高转速: 200RPM
- 材 质: 不锈钢/铝合金
- 工作温度: -40°C ~ +125°C



型号 Model	A	A1	A2	B mm	C mm	C1 mm	D mm	D1 mm	E mm	F mm	H mm	L mm	L1 mm	L2 mm	L3 mm	I mm
MFQ10M5	M5	M5	M5	32	M6	M6	54	69	60	51	45	158	7	18	2	18
MFQ1018	G1/8	G1/8	G1/8	46	M6	M6	64	84	74	64	54	175	7	26	2	26
MFQ1014	G1/4	G1/4	G1/4	61	M6	M6	79	99	89	80	69	189	7	27.5	2	49
MFQ1038	G3/8	G3/8	G3/8	68	M6	M6	109	129	119	109	99	242	7	32.5	2	53

MFQ 12-SERIES

12通路气动系列旋转接头 (12进12出)

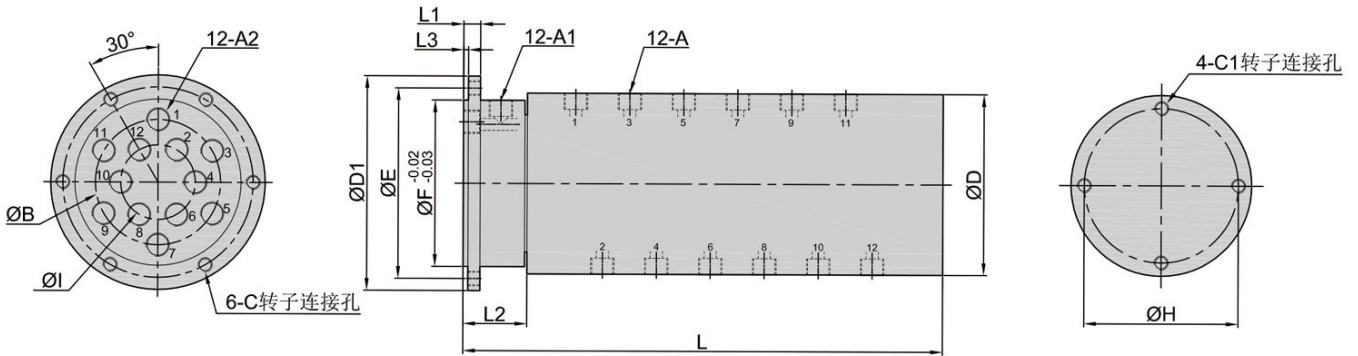


产品特点: PRODUCT CHARACTERISTICS

- 特殊密封设计, 密封性能好, 无泄露, 寿命长
- 双列高精度进口球轴承排列, 运行平稳
- 适应多种设备, 输送气体和真空

工作参数: WORKING PARAMETERS

- 气体通道数: 12进12出
- 最大正压: 1MPA
- 真空压力: -1.5KPA
- 最高转速: 200RPM
- 材 质: 不锈钢/铝合金
- 工作温度: -40°C~+125°C



型号 Model	A	A1	A2	B mm	C mm	C1 mm	D mm	D1 mm	E mm	F mm	H mm	L mm	L1 mm	L2 mm	L3 mm	I mm
MFQ12M5	M5	M5	M5	37	M6	M6	59	69	59	49	49	178	7	20	2	22
MFQ1218	G1/8	G1/8	G1/8	52	M6	M6	69	89	79	69	59	198	7	28	2	31
MFQ1214	G1/4	G1/4	G1/4	69	M6	M6	84	109	99	89	74	201	7	30	2	48
MFQ1238	G3/8	G3/8	G3/8	79	M6	M6	109	129	119	109	98	263	7	32.5	2	53

MFQ 16-SERIES

16通路气动系列旋转接头 (16进16出)

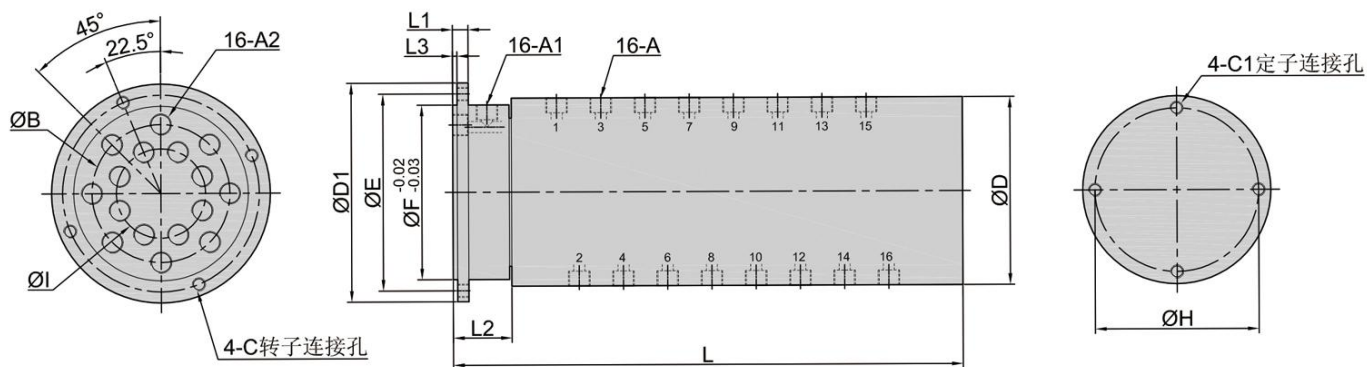


产品特点: PRODUCT CHARACTERISTICS

- 特殊密封设计, 密封性能好, 无泄露, 寿命长
- 双列高精度进口球轴承排列, 运行平稳
- 适应多种设备, 输送气体和真空

工作参数: WORKING PARAMETERS

- 气体通道数: 16进16出
- 最大正压: 1MPA
- 真空压力: -1.5KPA
- 最高转速: 200RPM
- 材 质: 不锈钢/铝合金
- 工作温度: -40°C~+125°C



型号 Model	A	A1	A2	B mm	C mm	C1 mm	D mm	D1 mm	E mm	F mm	H mm	L mm	L1 mm	L2 mm	L3 mm	I mm
MFQ16M5	M5	M5	M5	44.4	M6	M6	68	78	68	58	58	221	9	20	2	28.4
MFQ1618	G1/8	G1/8	G1/8	62.4	M6	M6	79	99	89	79	67	229	9	28	2	40.4

MFQ24-SERIES

24通路气动系列旋转接头 (24进24出)

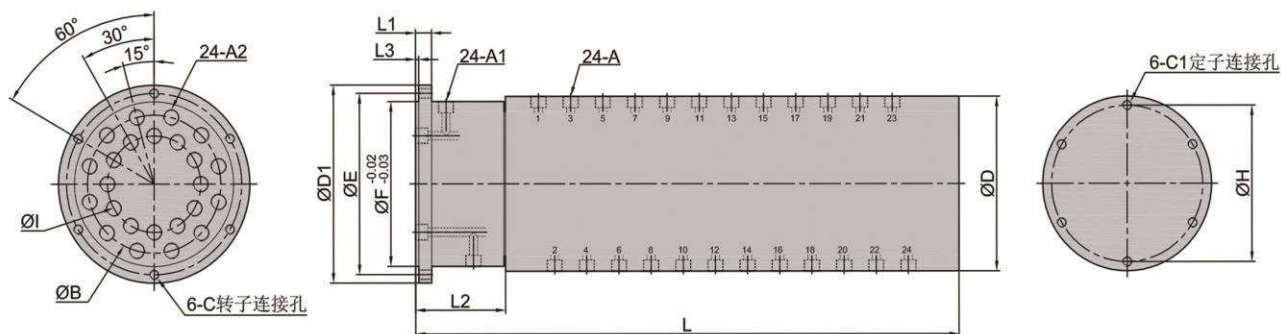


产品特点: PRODUCT CHARACTERISTICS

- 特殊密封设计, 密封性能好, 无泄露, 寿命长
- 双列高精度进口球轴承排列, 运行平稳
- 适应多种设备, 输送气体和真空

工作参数: WORKING PARAMETERS

- 气体通道数: 24进24出
- 最大正压: 1MPa
- 真空压力: -1.5KPa
- 最高转速: 80RPM
- 材 质: 不锈钢/铝合金
- 工作温度: -40°C ~ +125°C



型号 Model	A	A1	A2	B mm	C mm	C1 mm	D mm	D1 mm	E mm	F mm	H mm	L mm	L1 mm	L2 mm	L3 mm	I mm
MFQ24M5	M5	M5	M5	63	M6	M6	79	99	89	78	69	338	9	53.5	2	45
MFQ2418	G1/8	G1/8	G1/8	83	M6	M6	79	119	109	99	69	338	9	53.5	2	58