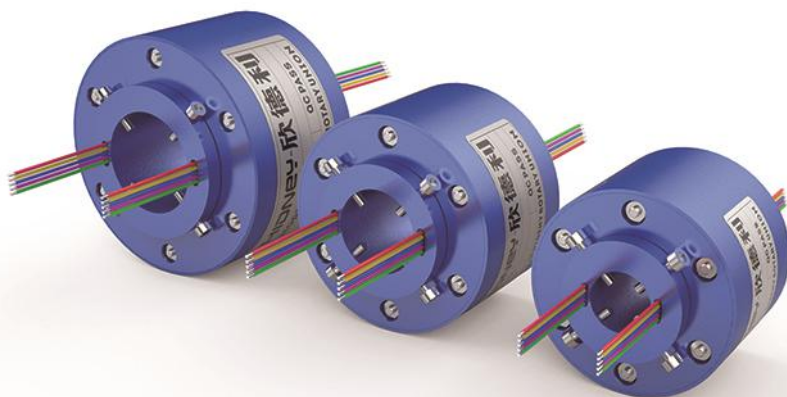


# GH0150SERIES

导电滑环通孔150.1MM 支持多种信号传送



### 产品特点:

#### PRODUCT CHARACTERISTICS

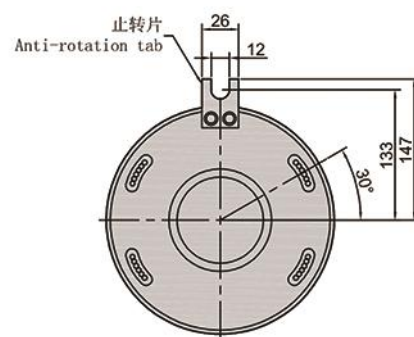
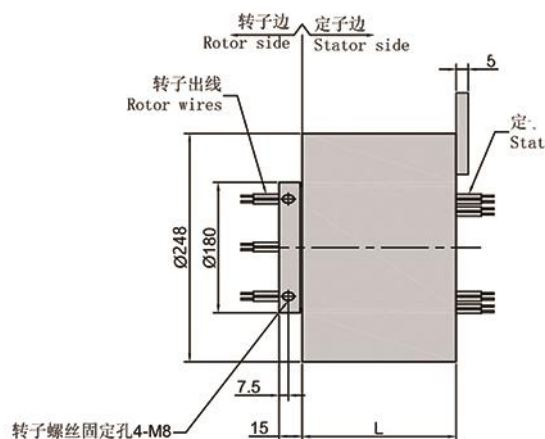
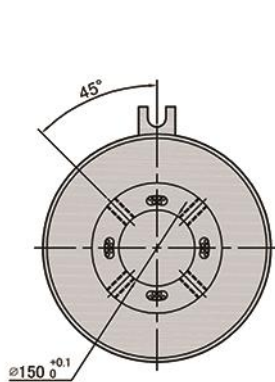
- 其采用接触材料采用贵金属+超硬镀金处理
- 运转稳定, 寿命长, 电阻波动小
- 接触电阻小, 保证优良的传输性能

### 工作参数:

#### WORKING PARAMETERS



- 额定电压: 功率: 0-440VAC/VDC 信号: 0-440VAC/VDC
- 最高转速: 600RPM
- 绝缘电阻:  $\geq 1000M\Omega/500VDC$   $\geq 1000M\Omega/500VDC$
- 扭矩:  $0.1N.M+0.03N.M6路$
- 绝缘强度: 500VAC@50HZ, 60S
- 最高温度: 80°C



型号	电环数	电流大小	长度Lmm	型号	电环数	电流大小	长度Lmm
GH0150-S02	2环	5A/10A	74	GH0150-S036	36环	5A/10A	284
GH0150-S03	3环	5A/10A	80	GH0150-S042	42环	5A/10A	320
GH0150-S06	6环	5A/10A	98	GH0150-S048	48环	5A/10A	356
GH0150-S012	12环	5A/10A	134	GH0150-S060	60环	5A/10A	428
GH0150-S018	18环	5A/10A	170	GH0150-S072	72环	5A/10A	506
GH0150-S024	24环	5A/10A	206	GH0150-S084	84环	5A/10A	578
GH0150-S030	30环	5A/10A	242	GH0150-S096	96环	5A/10A	650
				GH0150-S0108	108环	5A/10A	728