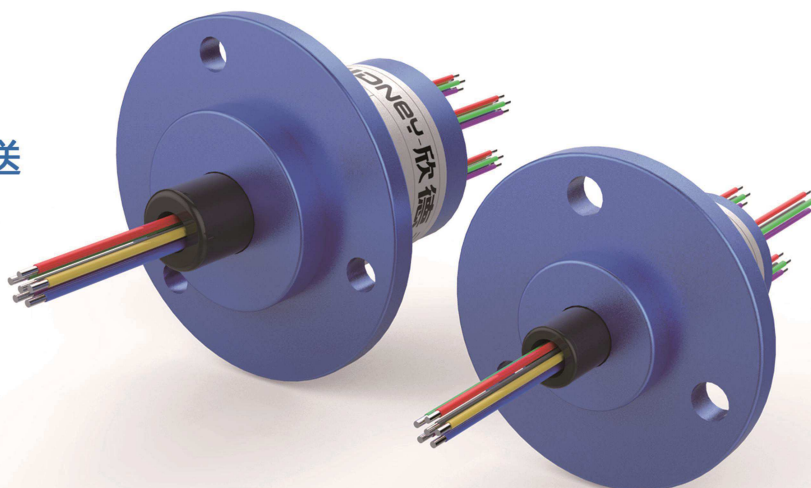


MES-SERIES

帽式滑环 支持多种信号传送



电气参数 ELECTRICAL PARAMETERS

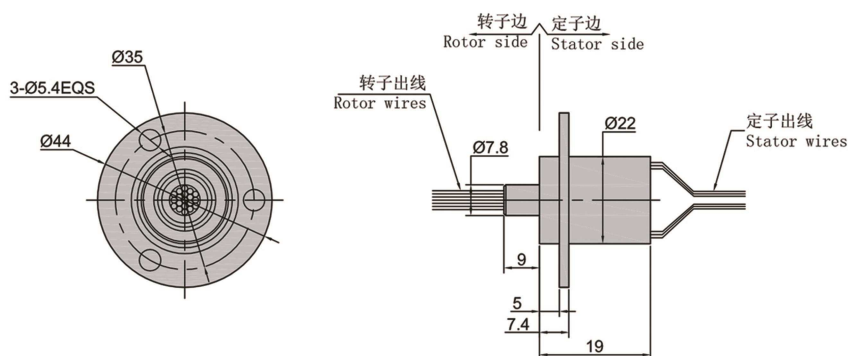
- 额定电压: 功率:0-440VAC/VDC 信号:0-440VAC/VDC
- 绝缘电阻: $\geq 1000M\Omega/500VDC$ $\geq 1000M\Omega/500VDC$
- 绝缘强度: 500VAC@50HZ, 60S

机械参数 MECHANICAL PARAMETERS

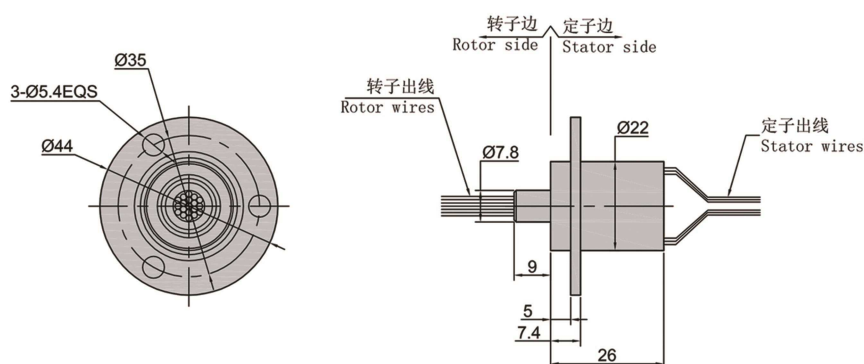


- 最高转速: 600RP
- 扭 矩: 0.1N.M+0.03N.M6路
- 最高温度: 80°C

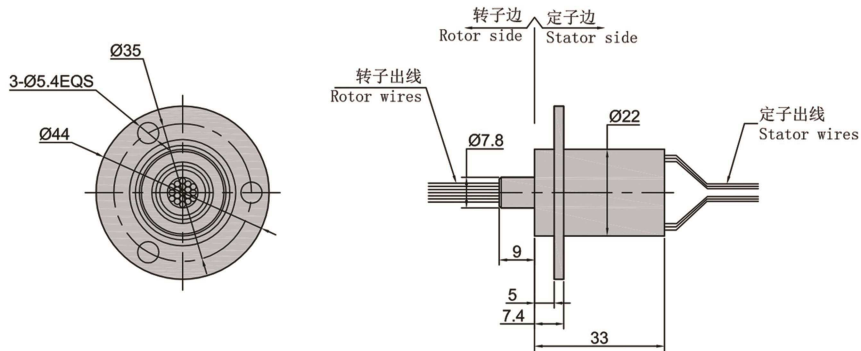
MES1906-(6环2A)



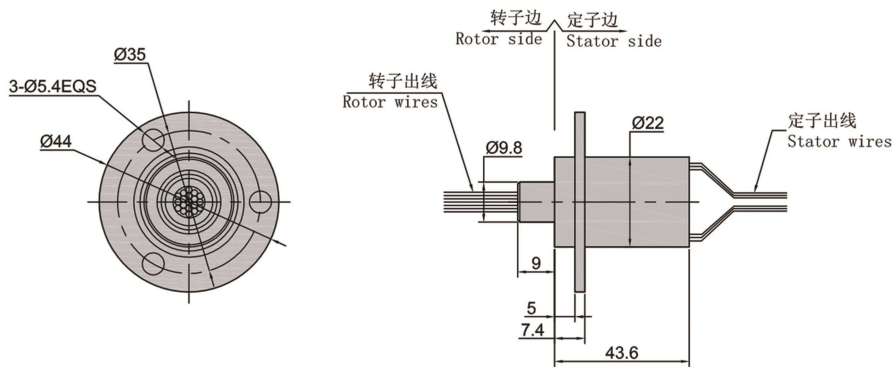
MES2612-(12环2A)



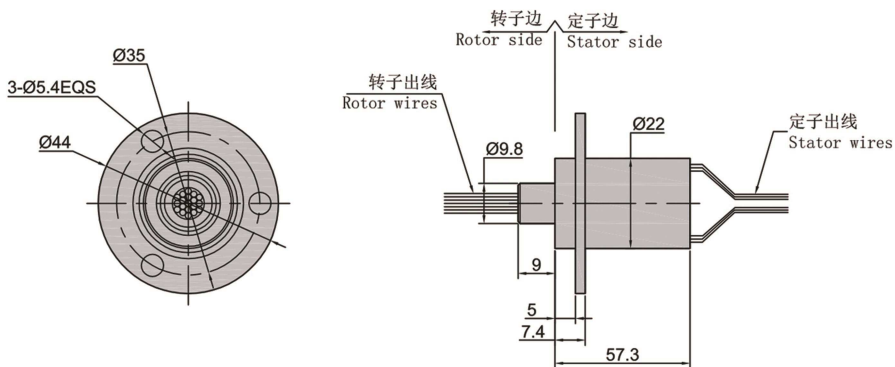
MES3318-(18环2A)



MES4324-(24环2A)



MES5736-(36环2A)



MES2612-(12环5A)

