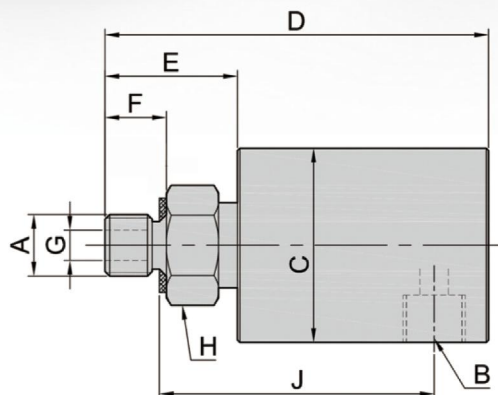
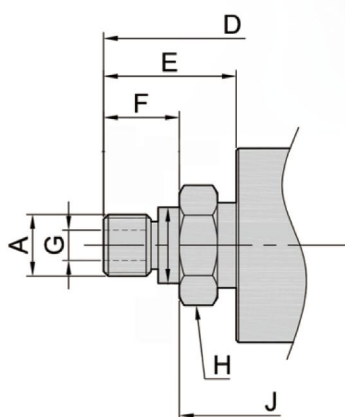


MG035-SERIES 单通道高速旋转接头

产品特点:

PRODUCT CHARACTERISTICS

- 平衡式机械密封, 密封性能好, 无泄露, 寿命长
- 双列高精度进口球轴承排列, 运行平稳
- 适应多种设备, 单一传送气、水、油等介质
- 最高转速: 2000RPM



型号 Model	A	B mm	C mm	D mm	E mm	F mm	G mm	H mm	J mm
MG035010	M10X1	G1/8	28.5	71	22	11	3.2	17	54
MG035014LH	G1/4LH	G1/4	41	81	28	13	6.4	22	58
MG035014RH	G1/4RH	G1/4	41	81	28	13	6.4	22	58
MG035038LH	G3/8LH	G3/8	44	99	26	16	8.7	24	71
MG035038RH	G3/8RH	G3/8	44	99	26	16	8.7	24	71
MG035012LH	G1/2LH	G1/2	57	114	35	19	12.7	30	79
MG035012RH	G1/2RH	G1/2	57	114	35	19	12.7	30	79
MG035034LH	G3/4LH	G3/4	73	122	34	19	17.5	36	94
MG035034RH	G3/4RH	G3/4	73	122	34	19	17.5	36	94
MG03501LH	G1LH	G1	83	150	42	22	25	36	108
MG03501RH	G1RH	G1	83	150	42	22	25	36	108