

BMRTN2/4MH5-SERIES

经济型&高端型

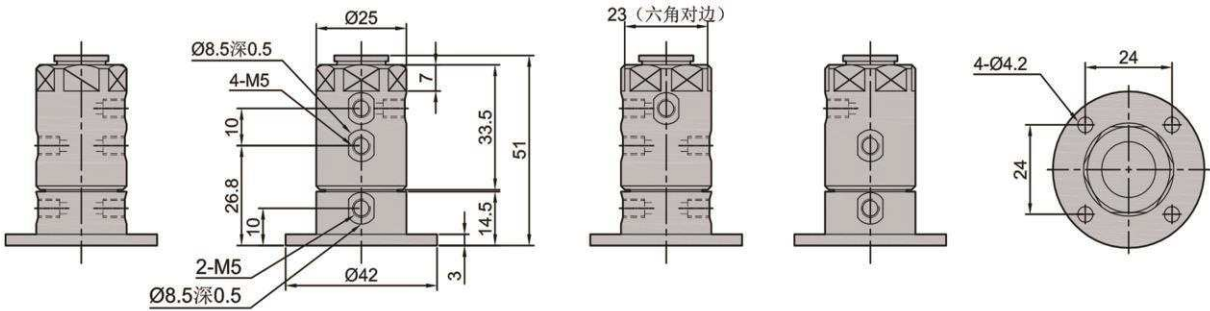
产品特点:

PRODUCT CHARACTERISTICS

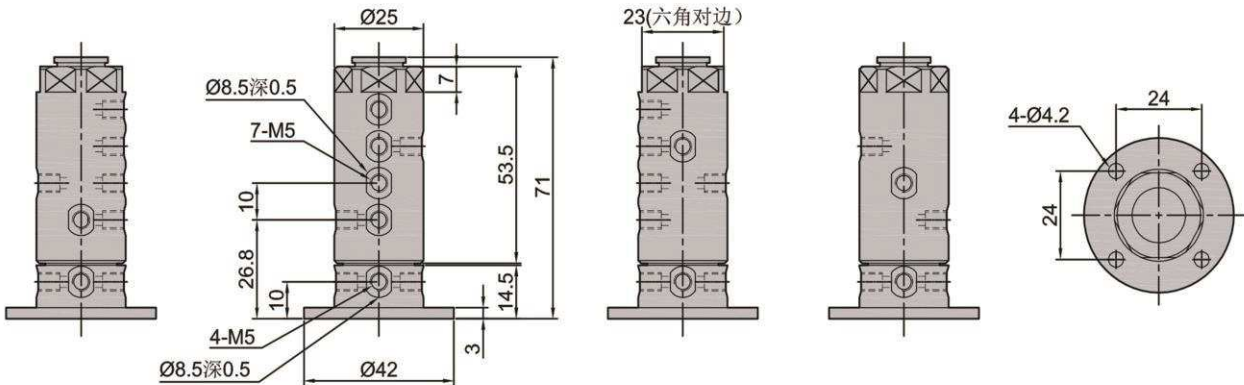
- 特殊密封设计, 密封性能好, 无泄露, 寿命长
- 双列高精度进口球轴承排列, 运行平稳
- 适应多种设备, 输送气体和真空



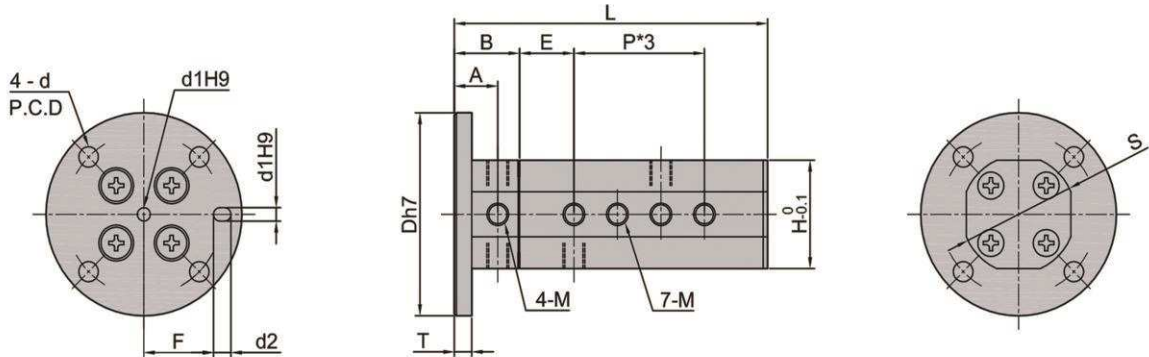
BMRTY2M5系列经济型旋转接头尺寸图



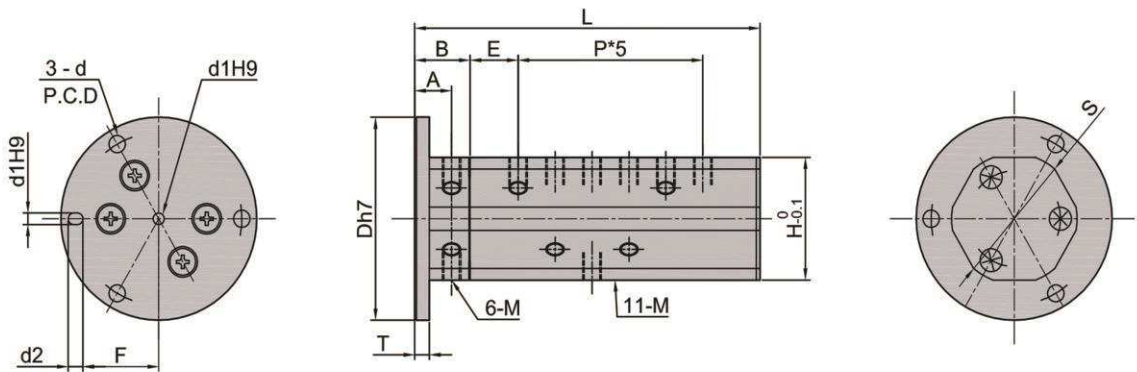
BMRTY4M5系列经济型旋转接头尺寸图



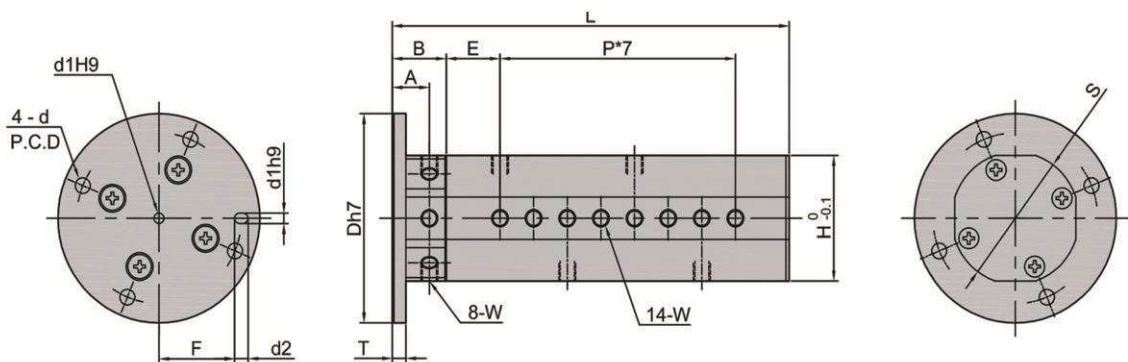
BMRTN4系列高端旋转接头尺寸图



BMRTN6系列高端旋转接头尺寸图



BMRTN8系列高端旋转接头尺寸图



形式		③ 公称型号	螺纹尺寸 M	L	D _{h7}	T	A	B	E	P	d	P.C.D	d _{1H9}	d ₂	F	H	S	容许转速 (min ⁻¹)	旋转阻力 (N·m)	最小截面积 (mm ²)	附属盲管 (螺栓个数)	容许泄露量 (cm ² ·min)	重量 (g)
①Type	②回路数																						
BMRTN	4	M5	M5X0.8 深度5	72	45	10	15	12.5	10		36			16	24	26	350	0.05	4.9	M5X3个	11	110	
		1	Rc1/8	94	60	12.5	20.5	15.5	13.5		49			22.5	35	38	240	0.07	12.5	R1/8X3个	13	280	
	6	M5	M5X0.8 深度5	93.5	53	4	10	15	13	10	4.5	45	3深度3	4	20.5	32	34	240	0.12	4.9	M5X5个	13	160
		1	Rc1/8	122.5	70	12.5	20.5	17.5	13.5			58			27	41	44	170	0.17	12.5	M1/8X3个	15	500
	8	M5	M5X0.8 深度5	118	60	11	16	16	10			49			22.5	36	38	20	0.2	4.9	M5X6个	15	380
		1	Rc1/8	156	80	7	16	24	24	13.5	5.5	67	4深度4	5	31	46	48	140	0.4	12.5	M1/8X6个	16	900