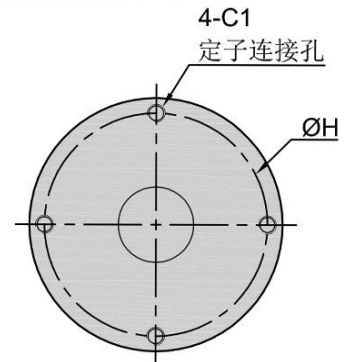
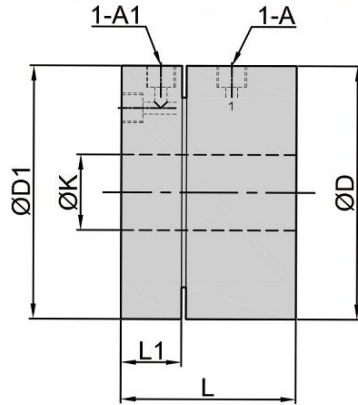
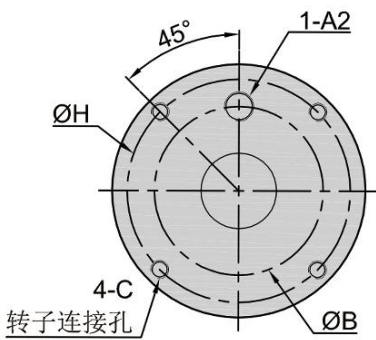
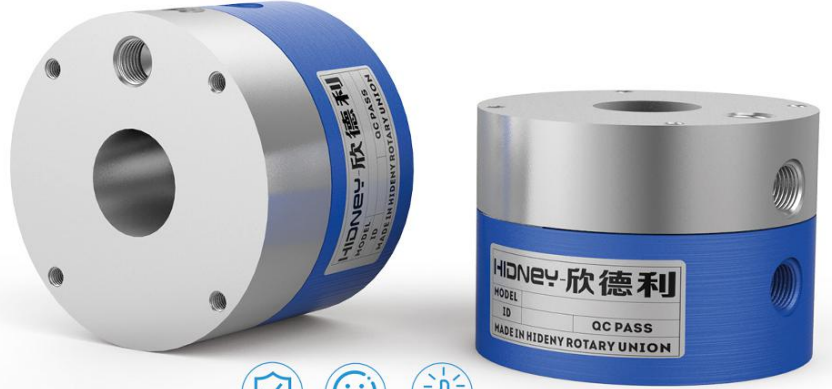


SRS01 SERIES

过孔型旋转接头 支持多个同个通路传送

产品特点： PRODUCT CHARACTERISTICS

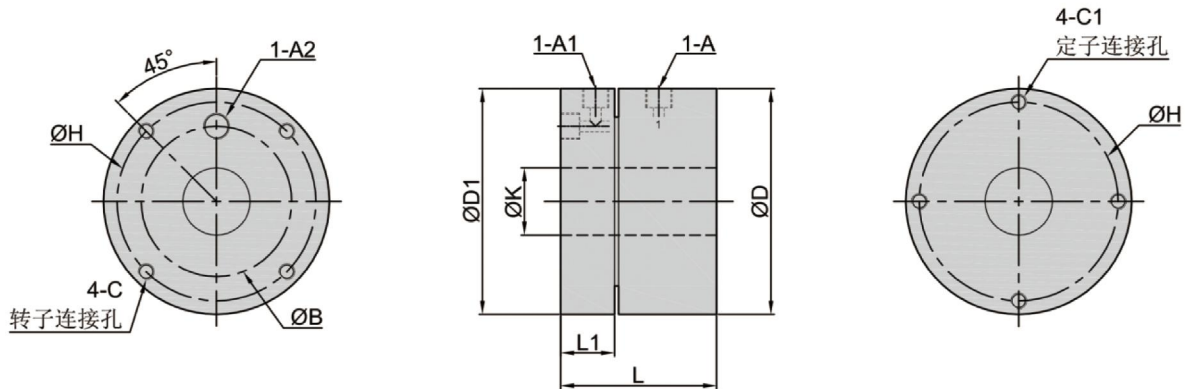
- 特殊密封设计，密封性能好，无泄露，寿命长
- 双列高精度进口球轴承排列，运行平稳
- 适应多种设备，输送气体和真空



型号(通孔20) Model	通路数	A	A1	A2	B mm	C mm	C1 mm	D mm	D1 mm	K(通孔) mm	H mm	L1 mm	L mm
SRS0120M5	1进1出	M5	M5	M5	41	M6	M6	64	64	20.1	54	15	64
SRS012018	1进1出	G1/8	G1/8	G1/8	50	M6	M6	79	79	20.1	69	20	75
SRS012014	1进1出	G1/4	G1/4	G1/4	57	M6	M6	84	84	20.1	74	28	84

型号(通孔25) Model	通路数	A	A1	A2	B mm	C mm	C1 mm	D mm	D1 mm	K(通孔) mm	H mm	L1 mm	L mm
SRS0125M5	1进1出	M5	M5	M5	47	M6	M6	69	69	25.1	59	15	70
SRS012518	1进1出	G1/8	G1/8	G1/8	56	M6	M6	84	84	25.1	74	20	77
SRS012514	1进1出	G1/4	G1/4	G1/4	62	M6	M6	89	89	25.1	79	28	86

型号(通孔30) Model	通路数	A	A1	A2	B mm	C mm	C1 mm	D mm	D1 mm	K(通孔) mm	H mm	L1 mm	L mm
SRS0130M5	1进1出	M5	M5	M5	52	M6	M6	79	79	30.1	69	15	71
SRS013018	1进1出	G1/8	G1/8	G1/8	61	M6	M6	89	89	30.1	79	20	77
SRS013014	1进1出	G1/4	G1/4	G1/4	67	M6	M6	94	94	30.1	84	28	86



型号(通孔38) Model	通路数	A	A1	A2	B mm	C mm	C1 mm	D mm	D1 mm	K (通孔) mm	H mm	L1 mm	L mm
SRS0138M5	1进1出	M5	M5	M5	60	M6	M6	89	89	38.1	78	15	74
SRS013818	1进1出	G1/8	G1/8	G1/8	69	M6	M6	99	99	38.1	89	20	80
SRS013814	1进1出	G1/4	G1/4	G1/4	75	M6	M6	104	104	38.1	94	28	90

型号(通孔50) Model	通路数	A	A1	A2	B mm	C mm	C1 mm	D mm	D1 mm	K (通孔) mm	H mm	L1 mm	L mm
SRS0150M5	1进1出	M5	M5	M5	72	M6	M6	104	104	50.1	93	15	75
SRS015018	1进1出	G1/8	G1/8	G1/8	80	M6	M6	109	109	50.1	99	20	85
SRS015014	1进1出	G1/4	G1/4	G1/4	86	M6	M6	116	116	50.1	106	28	94

型号(通孔60) Model	通路数	A	A1	A2	B mm	C mm	C1 mm	D mm	D1 mm	K (通孔) mm	H mm	L1 mm	L mm
SRS0160M5	1进1出	M5	M5	M5	82	M6	M6	119	119	60.1	108	15	82
SRS016018	1进1出	G1/8	G1/8	G1/8	90	M6	M6	124	124	60.1	113	20	88
SRS016014	1进1出	G1/4	G1/4	G1/4	96	M6	M6	126	126	60.1	116	28	97

SRS系列气动旋转接头技术参数

气体通道数	1进1出	最大正压	1MPA
真空压力	-1.5KPA	最高转速	200RPM
材质	不锈钢/铝合金	工作温度	-40°C~+125°C
接口尺寸	M5G1/8G1/4	IP等级	IP 51
防震级别	MIL-SID-810E	工作湿度	10%TO90%RH
材料	ROSH认证	CE 认证	是

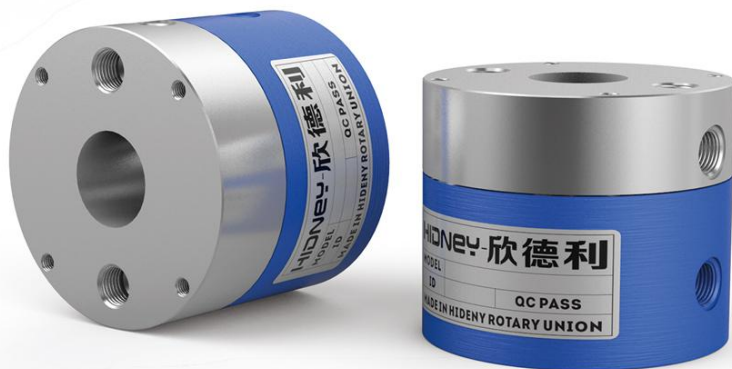
SRS02 SERIES

2通路过孔气动系列旋转接头 (2进2出)

产品特点:

PRODUCT CHARACTERISTICS

- 特殊密封设计, 密封性能好, 无泄露, 寿命长
- 双列高精度进口球轴承排列, 运行平稳
- 适应多种设备, 输送气体和真空



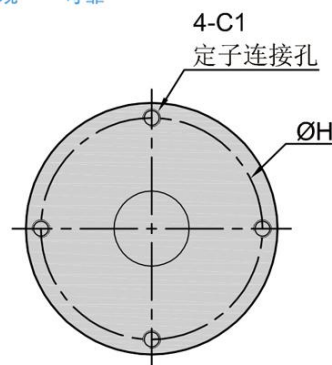
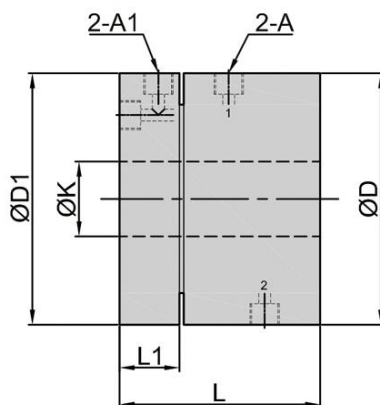
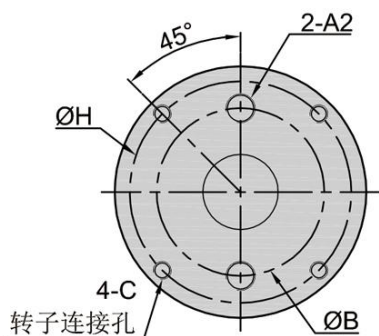
安全



美观



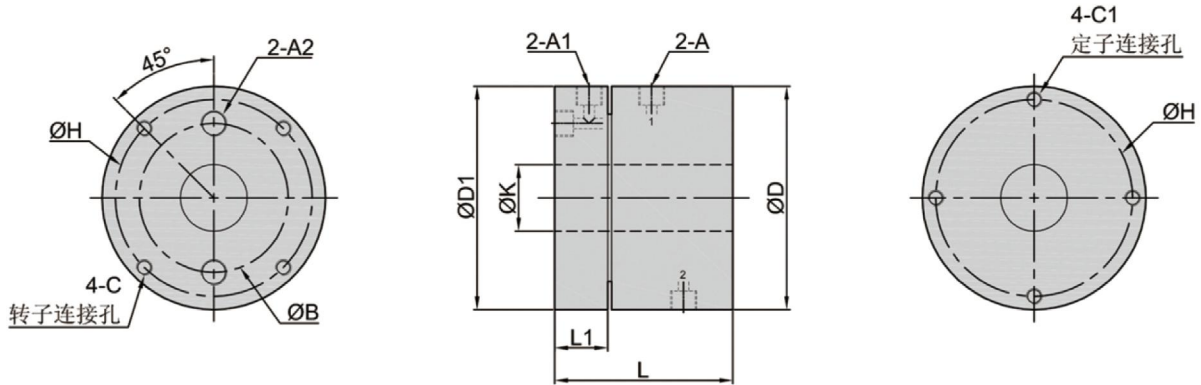
可靠



型号(通孔20) Model	通路数	A	A1	A2	B mm	C mm	C1 mm	D mm	D1 mm	K (通孔) mm	H mm	L1 mm	L mm
SRS0220M5	2进2出	M5	M5	M5	41	M6	M6	64	64	20.1	54	15	74
SRS022018	2进2出	G1/8	G1/8	G1/8	50	M6	M6	79	79	20.1	69	20	84
SRS022014	2进2出	G1/4	G1/4	G1/4	57	M6	M6	84	84	20.1	74	28	97

型号(通孔25) Model	通路数	A	A1	A2	B mm	C mm	C1 mm	D mm	D1 mm	K (通孔) mm	H mm	L1 mm	L mm
SRS0225M5	2进2出	M5	M5	M5	47	M6	M6	69	69	25.1	59	15	80
SRS022518	2进2出	G1/8	G1/8	G1/8	56	M6	M6	84	84	25.1	74	20	89
SRS022514	2进2出	G1/4	G1/4	G1/4	62	M6	M6	89	89	25.1	79	28	100

型号(通孔30) Model	通路数	A	A1	A2	B mm	C mm	C1 mm	D mm	D1 mm	K (通孔) mm	H mm	L1 mm	L mm
SRS0230M5	2进2出	M5	M5	M5	52	M6	M6	79	79	30.1	69	15	82
SRS023018	2进2出	G1/8	G1/8	G1/8	61	M6	M6	89	89	30.1	79	20	89
SRS023014	2进2出	G1/4	G1/4	G1/4	67	M6	M6	94	94	30.1	84	28	100



型号(通孔38) Model	通路数	A	A1	A2	B mm	C mm	C1 mm	D mm	D1 mm	K (通孔) mm	H mm	L1 mm	L mm
SRS0238M5	2进2出	M5	M5	M5	60	M6	M6	89	89	38.1	78	15	85
SRS023818	2进2出	G1/8	G1/8	G1/8	69	M6	M6	99	99	38.1	89	20	92
SRS023814	2进2出	G1/4	G1/4	G1/4	75	M6	M6	104	104	38.1	94	28	103

型号(通孔50) Model	通路数	A	A1	A2	B mm	C mm	C1 mm	D mm	D1 mm	K (通孔) mm	H mm	L1 mm	L mm
SRS0250M5	2进2出	M5	M5	M5	72	M6	M6	104	104	50.1	93	15	86
SRS025018	2进2出	G1/8	G1/8	G1/8	80	M6	M6	109	109	50.1	99	20	97
SRS025014	2进2出	G1/4	G1/4	G1/4	86	M6	M6	116	116	50.1	106	28	107

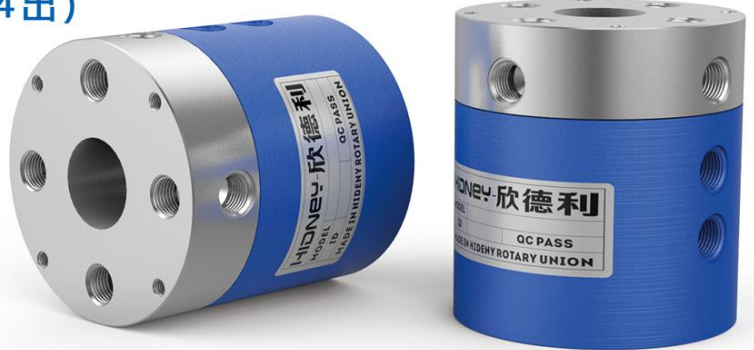
型号(通孔60) Model	通路数	A	A1	A2	B mm	C mm	C1 mm	D mm	D1 mm	K (通孔) mm	H mm	L1 mm	L mm
SRS0260M5	2进2出	M5	M5	M5	82	M6	M6	119	119	60.1	109	15	93
SRS026018	2进2出	G1/8	G1/8	G1/8	90	M6	M6	124	124	60.1	113	20	100
SRS026014	2进2出	G1/4	G1/4	G1/4	96	M6	M6	126	126	60.1	116	28	110

SRS系列气动旋转接头技术参数

气体通道数	2进2出	最大正压	1MPA
真空压力	-1.5KPA	最高转速	200RPM
材质	不锈钢/铝合金	工作温度	-40°C~+125°C
接口尺寸	M5G1/8G1/4	IP等级	IP 51
防震级别	MIL-SID-810E	工作湿度	10%TO90%RH
材料	ROSH认证	CE 认证	是

SRS04 SERIES

4通路过孔气动系列旋转接头（4进4出）



产品特点:

PRODUCT CHARACTERISTICS

- 特殊密封设计，密封性能好，无泄露，寿命长
- 双列高精度进口球轴承排列，运行平稳
- 适应多种设备，输送气体和真空



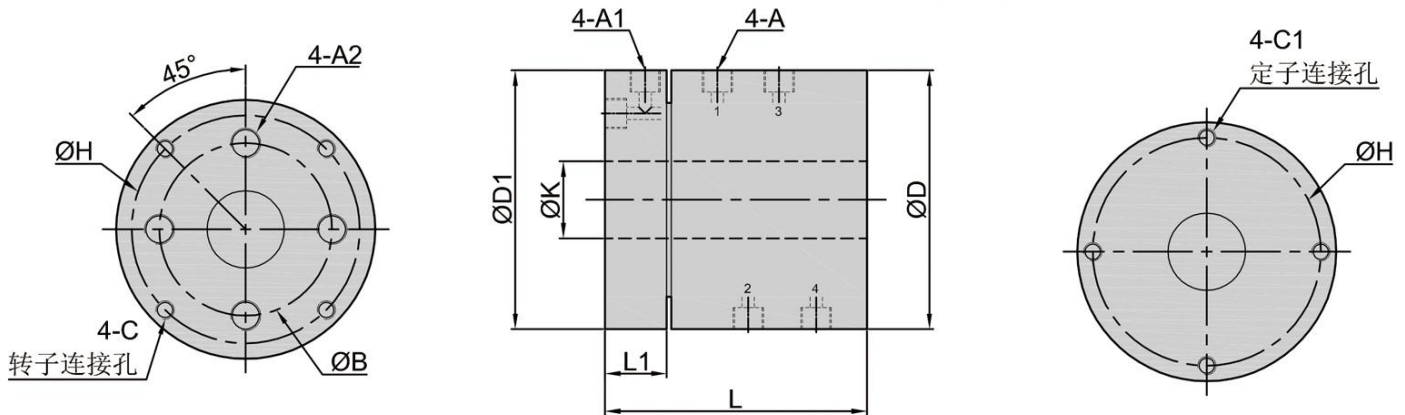
安全



美观



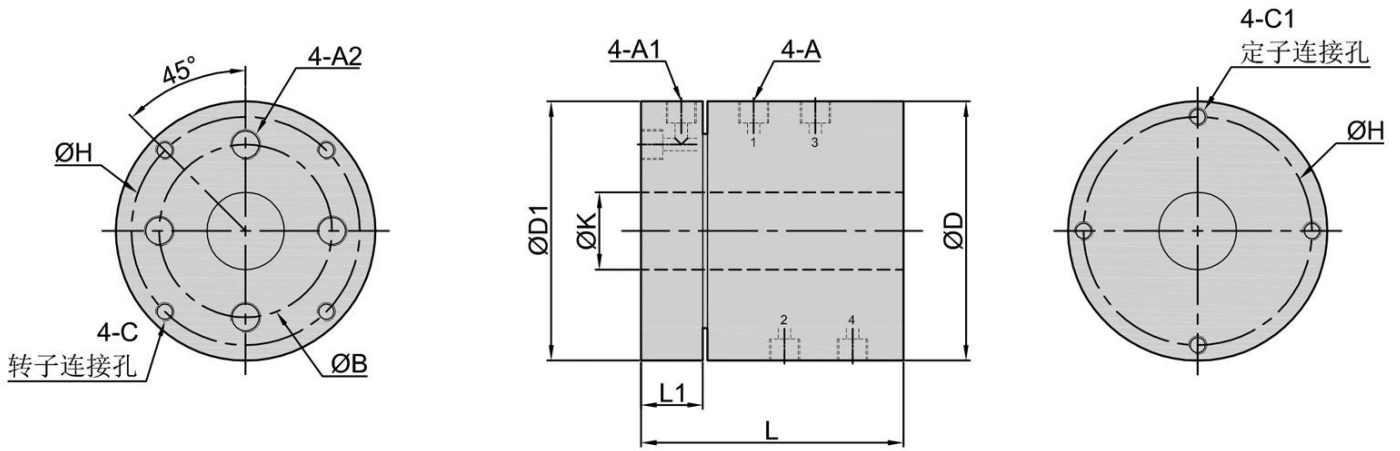
可靠



型号(通孔20) Model	通路数	A	A1	A2	B mm	C mm	C1 mm	D mm	D1 mm	K (通孔) mm	H mm	L1 mm	L mm
SRS0420M5	4进4出	M5	M5	M5	41	M6	M6	64	64	20.1	54	15	94
SRS042018	4进4出	G1/8	G1/8	G1/8	50	M6	M6	79	79	20.1	69	20	111
SRS042014	4进4出	G1/4	G1/4	G1/4	57	M6	M6	84	84	20.1	74	28	123

型号(通孔25) Model	通路数	A	A1	A2	B mm	C mm	C1 mm	D mm	D1 mm	K (通孔) mm	H mm	L1 mm	L mm
SRS0425M5	4进4出	M5	M5	M5	47	M6	M6	69	69	25.1	59	15	102
SRS042518	4进4出	G1/8	G1/8	G1/8	56	M6	M6	84	84	25.1	74	20	113
SRS042514	4进4出	G1/4	G1/4	G1/4	62	M6	M6	89	89	25.1	79	28	126

型号(通孔30) Model	通路数	A	A1	A2	B mm	C mm	C1 mm	D mm	D1 mm	K (通孔) mm	H mm	L1 mm	L mm
SRS0430M5	4进4出	M5	M5	M5	52	M6	M6	79	79	30.1	69	15	104
SRS043018	4进4出	G1/8	G1/8	G1/8	61	M6	M6	89	89	30.1	79	20	113
SRS043014	4进4出	G1/4	G1/4	G1/4	67	M6	M6	94	94	30.1	84	28	126



型号(通孔38) Model	通路数	A	A1	A2	B mm	C mm	C1 mm	D mm	D1 mm	K (通孔) mm	H mm	L1 mm	L mm
SRS0438M5	4进4出	M5	M5	M5	60	M6	M6	89	89	38.1	78	15	107
SRS043818	4进4出	G1/8	G1/8	G1/8	69	M6	M6	99	99	38.1	89	20	116
SRS043814	4进4出	G1/4	G1/4	G1/4	75	M6	M6	104	104	38.1	94	28	129

型号(通孔50) Model	通路数	A	A1	A2	B mm	C mm	C1 mm	D mm	D1 mm	K (通孔) mm	H mm	L1 mm	L mm
SRS0450M5	4进4出	M5	M5	M5	72	M6	M6	104	104	50.1	93	15	108
SRS045018	4进4出	G1/8	G1/8	G1/8	80	M6	M6	109	109	50.1	99	20	121
SRS045014	4进4出	G1/4	G1/4	G1/4	86	M6	M6	116	116	50.1	106	28	133

型号(通孔60) Model	通路数	A	A1	A2	B mm	C mm	C1 mm	D mm	D1 mm	K (通孔) mm	H mm	L1 mm	L mm
SRS0460M5	4进4出	M5	M5	M5	82	M6	M6	119	119	60.1	108	15	115
SRS046018	4进4出	G1/8	G1/8	G1/8	90	M6	M6	124	124	60.1	113	20	124
SRS046014	4进4出	G1/4	G1/4	G1/4	96	M6	M6	126	126	60.1	116	28	136

SRS系列气动旋转接头技术参数

气体通道数	4进4出	最大正压	1MPA
真空压力	-1.5KPA	最高转速	200RPM
材质	不锈钢/铝合金	工作温度	-40°C ~ +125°C
接口尺寸	M5G1/8G1/4	I P等级	IP 51
防震级别	MIL-SID-810E	工作湿度	10%TO90%RH
材料	ROSH认证	CE 认证	是

SRS06 SERIES

6通路过孔气动系列旋转接头（6进6出）

产品特点:

PRODUCT CHARACTERISTICS

- 特殊密封设计，密封性能好，无泄露，寿命长
- 双列高精度进口球轴承排列，运行平稳
- 适应多种设备，输送气体和真空



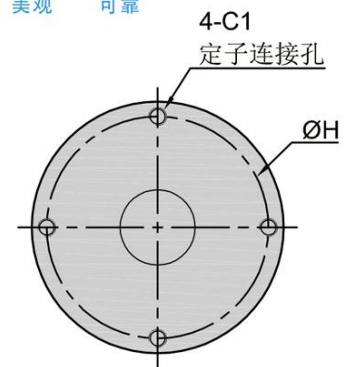
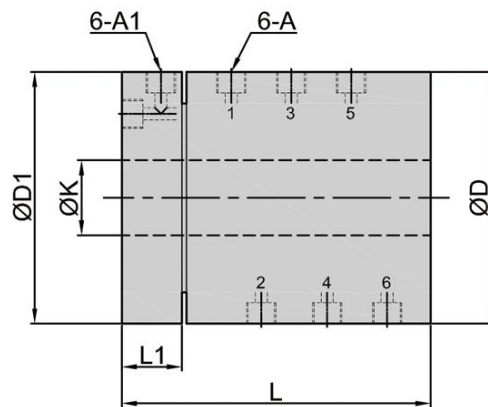
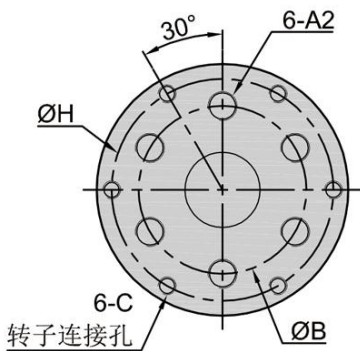
安全



美观



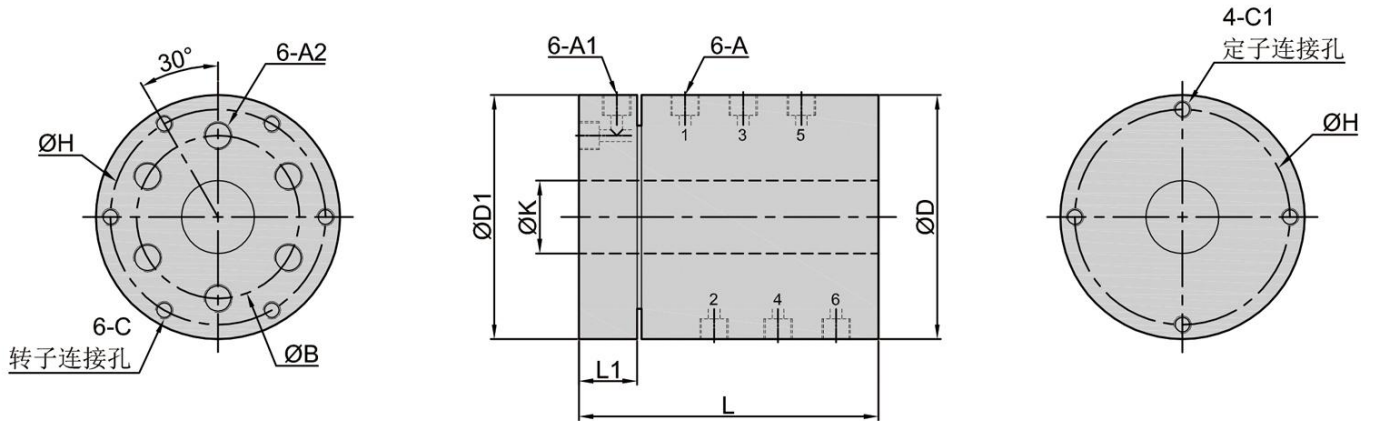
可靠



型号(通孔20) Model	通路数	A	A1	A2	B mm	C mm	C1 mm	D mm	D1 mm	K (通孔) mm	H mm	L1 mm	L mm
SRS0620M5	6进6出	M5	M5	M5	41	M6	M6	64	64	20.1	54	15	114
SRS062018	6进6出	G1/8	G1/8	G1/8	50	M6	M6	79	79	20.1	69	20	135
SRS062014	6进6出	G1/4	G1/4	G1/4	57	M6	M6	84	84	20.1	74	28	149

型号(通孔25) Model	通路数	A	A1	A2	B mm	C mm	C1 mm	D mm	D1 mm	K (通孔) mm	H mm	L1 mm	L mm
SRS0625M5	6进6出	M5	M5	M5	47	M6	M6	69	69	25.1	59	15	124
SRS062518	6进6出	G1/8	G1/8	G1/8	56	M6	M6	84	84	25.1	74	20	137
SRS062514	6进6出	G1/4	G1/4	G1/4	62	M6	M6	89	89	25.1	79	28	152

型号(通孔30) Model	通路数	A	A1	A2	B mm	C mm	C1 mm	D mm	D1 mm	K (通孔) mm	H mm	L1 mm	L mm
SRS0630M5	6进6出	M5	M5	M5	52	M6	M6	79	79	30.1	69	15	126
SRS063018	6进6出	G1/8	G1/8	G1/8	61	M6	M6	89	89	30.1	79	20	137
SRS063014	6进6出	G1/4	G1/4	G1/4	67	M6	M6	94	94	30.1	84	28	152



型号(通孔38) Model	通路数	A	A1	A2	B mm	C mm	C1 mm	D mm	D1 mm	K (通孔) mm	H mm	L1 mm	L mm
SRS0638M5	6进6出	M5	M5	M5	60	M6	M6	89	89	38.1	78	15	129
SRS063818	6进6出	G1/8	G1/8	G1/8	69	M6	M6	99	99	38.1	89	20	140
SRS063814	6进6出	G1/4	G1/4	G1/4	75	M6	M6	104	104	38.1	94	28	155

型号(通孔50) Model	通路数	A	A1	A2	B mm	C mm	C1 mm	D mm	D1 mm	K (通孔) mm	H mm	L1 mm	L mm
SRS0650M5	6进6出	M5	M5	M5	72	M6	M6	104	104	50.1	93	15	130
SRS065018	6进6出	G1/8	G1/8	G1/8	80	M6	M6	109	109	50.1	99	20	145
SRS065014	6进6出	G1/4	G1/4	G1/4	86	M6	M6	116	116	50.1	106	28	159

型号(通孔60) Model	通路数	A	A1	A2	B mm	C mm	C1 mm	D mm	D1 mm	K (通孔) mm	H mm	L1 mm	L mm
SRS0660M5	6进6出	M5	M5	M5	82	M6	M6	119	119	60.1	108	15	137
SRS066018	6进6出	G1/8	G1/8	G1/8	90	M6	M6	124	124	60.1	113	20	148
SRS066014	6进6出	G1/4	G1/4	G1/4	96	M6	M6	126	126	60.1	116	28	162

SRS系列气动旋转接头技术参数

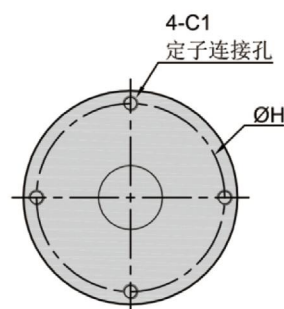
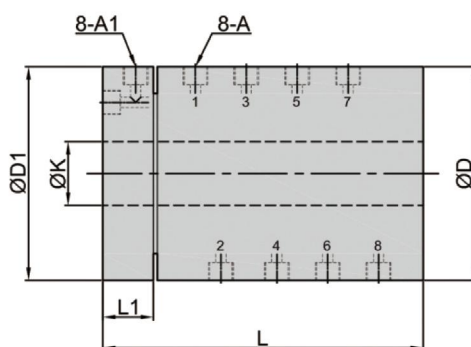
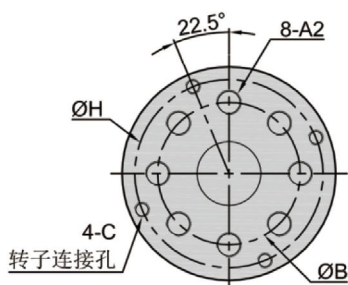
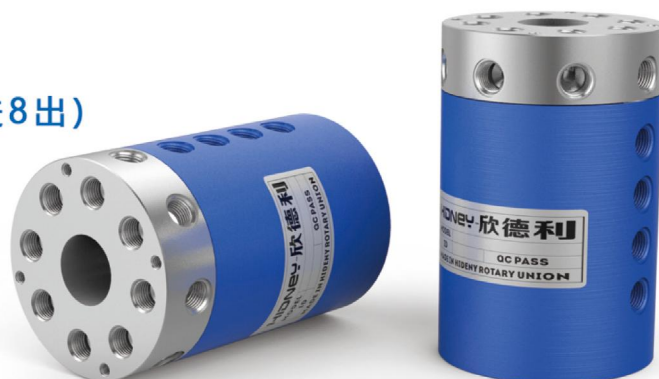
气体通道数	6进6出	最大正压	1MPA
真空压力	-1.5KPA	最高转速	200RPM
材质	不锈钢/铝合金	工作温度	-40°C~+125°C
接口尺寸	M5G1/8G1/4	IP等级	IP 51
防震级别	MIL-SID-810E	工作湿度	10%TO90%RH
材料	ROSH认证	CE 认证	是

SRS08 SERIES

8通路过孔气动系列旋转接头 (8进8出)

产品特点: PRODUCT CHARACTERISTICS

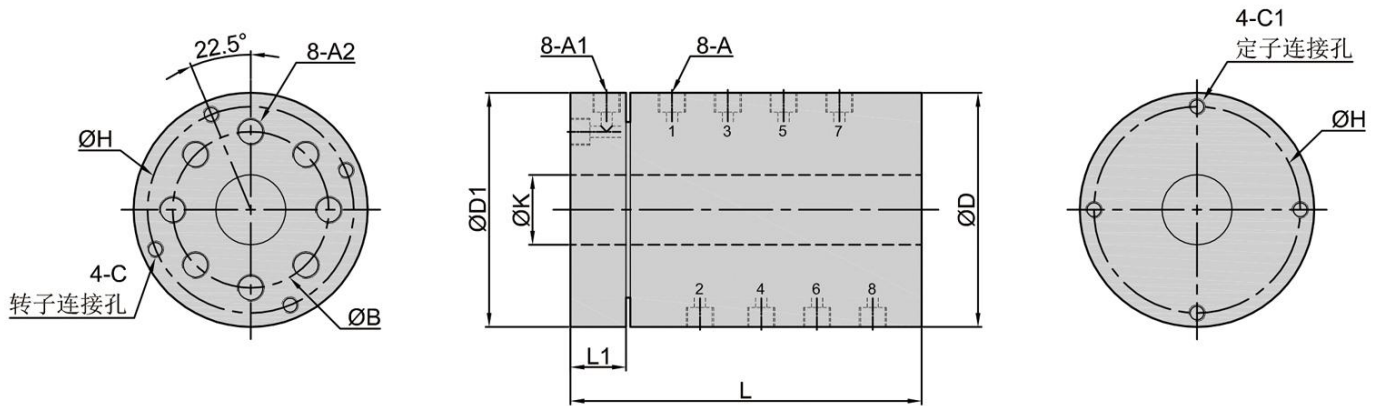
- 特殊密封设计, 密封性能好, 无泄露, 寿命长
- 双列高精度进口球轴承排列, 运行平稳
- 适应多种设备, 输送气体和真空



型号(通孔20) Model	通路数	A	A1	A2	B mm	C mm	C1 mm	D mm	D1 mm	K (通孔) mm	H mm	L1 mm	L mm
SRS0820M5	8进8出	M5	M5	M5	41	M6	M6	64	64	20.1	54	15	134
SRS082018	8进8出	G1/8	G1/8	G1/8	50	M6	M6	79	79	20.1	69	20	159
SRS082014	8进8出	G1/4	G1/4	G1/4	57	M6	M6	84	84	20.1	74	28	175

型号(通孔25) Model	通路数	A	A1	A2	B mm	C mm	C1 mm	D mm	D1 mm	K (通孔) mm	H mm	L1 mm	L mm
SRS0825M5	8进8出	M5	M5	M5	47	M6	M6	69	69	25.1	59	15	146
SRS082518	8进8出	G1/8	G1/8	G1/8	56	M6	M6	84	84	25.1	74	20	161
SRS082514	8进8出	G1/4	G1/4	G1/4	62	M6	M6	89	89	25.1	79	28	178

型号(通孔30) Model	通路数	A	A1	A2	B mm	C mm	C1 mm	D mm	D1 mm	K (通孔) mm	H mm	L1 mm	L mm
SRS0830M5	8进8出	M5	M5	M5	52	M6	M6	79	79	30.1	69	15	148
SRS083018	8进8出	G1/8	G1/8	G1/8	61	M6	M6	89	89	30.1	79	20	161
SRS083014	8进8出	G1/4	G1/4	G1/4	67	M6	M6	94	94	30.1	84	28	178



型号(通孔38) Model	通路数	A	A1	A2	B mm	C mm	C1 mm	D mm	D1 mm	K (通孔) mm	H mm	L1 mm	L mm
SRS0838M5	8进8出	M5	M5	M5	60	M6	M6	89	89	38.1	78	15	151
SRS083818	8进8出	G1/8	G1/8	G1/8	69	M6	M6	99	99	38.1	89	20	164
SRS083814	8进8出	G1/4	G1/4	G1/4	75	M6	M6	104	104	38.1	94	28	181

型号(通孔50) Model	通路数	A	A1	A2	B mm	C mm	C1 mm	D mm	D1 mm	K (通孔) mm	H mm	L1 mm	L mm
SRS0850M5	8进8出	M5	M5	M5	72	M6	M6	104	104	50.1	93	15	152
SRS085018	8进8出	G1/8	G1/8	G1/8	80	M6	M6	109	109	50.1	99	20	168
SRS085014	8进8出	G1/4	G1/4	G1/4	86	M6	M6	116	116	50.1	106	28	187

型号(通孔60) Model	通路数	A	A1	A2	B mm	C mm	C1 mm	D mm	D1 mm	K (通孔) mm	H mm	L1 mm	L mm
SRS0860M5	8进8出	M5	M5	M5	82	M6	M6	119	119	60.1	108	15	159
SRS086018	8进8出	G1/8	G1/8	G1/8	90	M6	M6	124	124	60.1	113	20	172
SRS086014	8进8出	G1/4	G1/4	G1/4	96	M6	M6	126	126	60.1	116	28	188

SRS系列气动旋转接头技术参数

气体通道数	8进8出	最大正压	1MPA
真空压力	-1.5KPA	最高转速	200RPM
材质	不锈钢/铝合金	工作温度	-40°C~+125°C
接口尺寸	M5G1/8G1/4	I P等级	IP 51
防震级别	MIL-SID-810E	工作湿度	10%TO90%RH
材料	ROSH认证	CE 认证	是

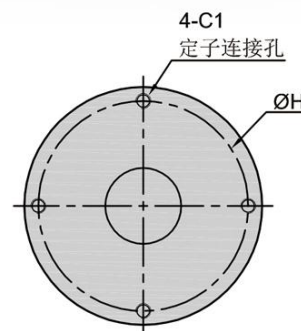
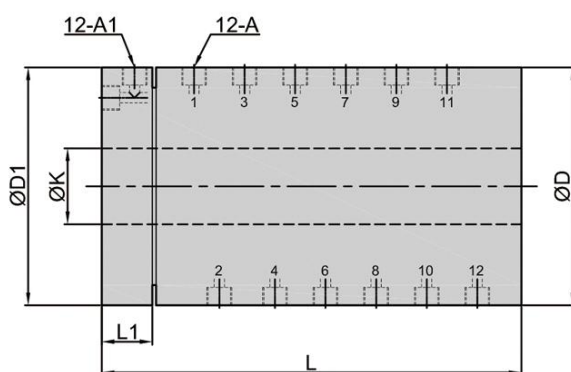
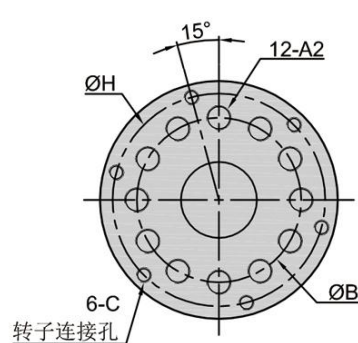
SRS012 SERIES

12通路过孔气动系列旋转接头 (12进12出)

产品特点:

PRODUCT CHARACTERISTICS

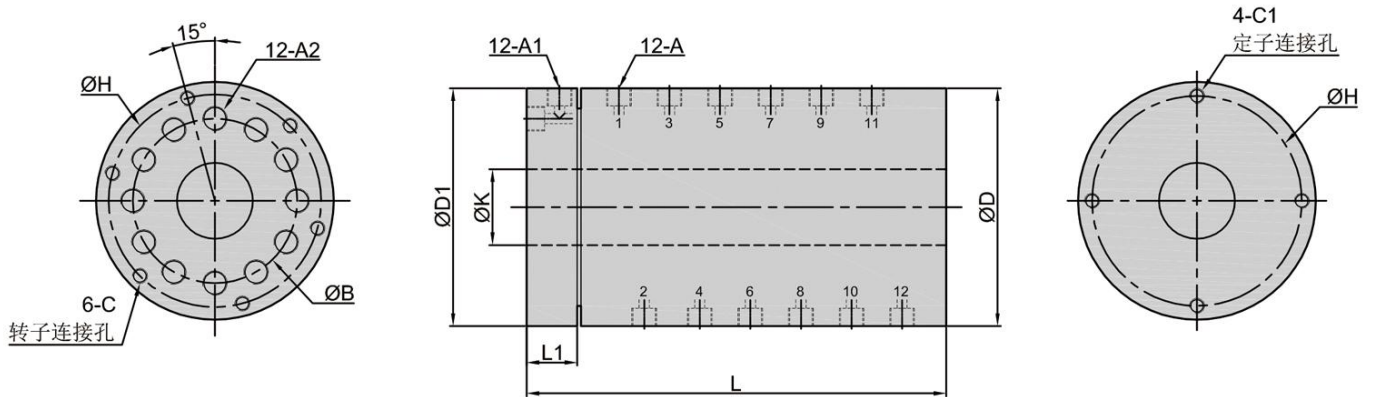
- 特殊密封设计, 密封性能好, 无泄露, 寿命长
- 双列高精度进口球轴承排列, 运行平稳
- 适应多种设备, 输送气体和真空



型号(通孔20) Model	通路数	A	A1	A2	B mm	C mm	C1 mm	D mm	D1 mm	K (通孔) mm	H mm	L1 mm	L mm
SRS01220M5	12进12出	M5	M5	M5	74	M6	M6	69	69	20.1	59	15	179
SRS0122018	12进12出	G1/8	G1/8	G1/8	55	M6	M6	84	84	20.1	74	20	207
SRS0122014	12进12出	G1/4	G1/4	G1/4	65	M6	M6	94	94	20.1	84	28	228

型号(通孔25) Model	通路数	A	A1	A2	B mm	C mm	C1 mm	D mm	D1 mm	K (通孔) mm	H mm	L1 mm	L mm
SRS01225M5	12进12出	M5	M5	M5	47	M6	M6	69	69	25.1	59	15	192
SRS0122518	12进12出	G1/8	G1/8	G1/8	65	M6	M6	94	94	25.1	84	20	209
SRS0122514	12进12出	G1/4	G1/4	G1/4	67	M6	M6	94	94	25.1	84	28	230

型号(通孔30) Model	通路数	A	A1	A2	B mm	C mm	C1 mm	D mm	D1 mm	K (通孔) mm	H mm	L1 mm	L mm
SRS01230M5	12进12出	M5	M5	M5	52	M6	M6	79	79	30.1	69	15	192
SRS0123018	12进12出	G1/8	G1/8	G1/8	61	M6	M6	89	89	30.1	79	20	209
SRS0123014	12进12出	G1/4	G1/4	G1/4	67	M6	M6	94	94	30.1	84	28	230



型号(通孔38) Model	通路数	A	A1	A2	B mm	C mm	C1 mm	D mm	D1 mm	K (通孔) mm	H mm	L1 mm	L mm
SRS01238M5	12进12出	M5	M5	M5	60	M6	M6	89	89	38.1	78	15	195
SRS0123818	12进12出	G1/8	G1/8	G1/8	69	M6	M6	99	99	38.1	89	20	212
SRS0123814	12进12出	G1/4	G1/4	G1/4	75	M6	M6	104	104	38.1	94	28	233

型号(通孔50) Model	通路数	A	A1	A2	B mm	C mm	C1 mm	D mm	D1 mm	K (通孔) mm	H mm	L1 mm	L mm
SRS01250M5	12进12出	M5	M5	M5	72	M6	M6	104	104	50.1	93	15	196
SRS0125018	12进12出	G1/8	G1/8	G1/8	80	M6	M6	109	109	50.1	99	20	217
SRS0125014	12进12出	G1/4	G1/4	G1/4	86	M6	M6	116	116	50.1	106	28	246

型号(通孔60) Model	通路数	A	A1	A2	B mm	C mm	C1 mm	D mm	D1 mm	K (通孔) mm	H mm	L1 mm	L mm
SRS01260M5	12进12出	M5	M5	M5	82	M6	M6	119	119	60.1	108	15	203
SRS0126018	12进12出	G1/8	G1/8	G1/8	90	M6	M6	124	124	60.1	113	20	220
SRS0126014	12进12出	G1/4	G1/4	G1/4	96	M6	M6	126	126	60.1	116	28	247

SRS系列气动旋转接头技术参数

气体通道数	12进12出	最大正压	1MPA
真空压力	-1.5KPA	最高转速	200RPM
材质	不锈钢/铝合金	工作温度	-40°C~+125°C
接口尺寸	M5G1/8G1/4	IP等级	IP 51
防震级别	MIL-SID-810E	工作湿度	10%TO90%RH
材料	ROSH认证	CE 认证	是